

2024

# PRIJSLIJST



# LUXOUT

EMBRACE THE OUTDOORS

[www.luxxout.com](http://www.luxxout.com)



# LUXXOUT

## Inhoudsopgave

- 5 Bestelinformatie en portal
- 54 Verzending
- 55 Coating
- 56 Doekinformatie
- 58 Onderhoudsvoorschriften
- 59 Garantie



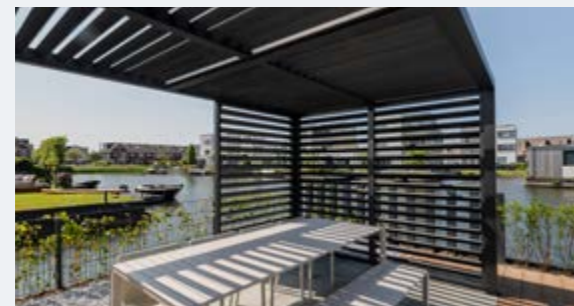
### TERRASSCHERMEN

- 8 Terrasscherm Inova
- 12 Terrasscherm Vita
- 16 Windscherm Vento



### ZONWERING

- 22 Pergolazonwering Solem
- 26 Pergolazonwering Umbra



### LAMELLENSYSTEEM FORTIS

- 30 Lamellen Fortis
- 32 Lamellen Fortis Flex
- 34 Lamellen Fortis Vert



### PERGOLA'S

- 40 L-Pergola
- 41 U-Pergola
- 42 Complete pergola
- 50 Zelf samenstellen



### LUXXOUT® EN DEALERS

## Samen bouwen aan buitengenot

Een buitenverblijf. Een plek waar bij het ondergaan van de avondzon de mooiste momenten ontstaan met de mensen die ons dierbaar zijn, omringd door de schoonheid van de natuur. LuxxOut® kent dit gevoel, en elk ontwerp leunt naar dit unieke gevoel van vrijheid.

Bij LuxxOut® vinden we dat je zelf moet kunnen bepalen waar je geniet. Soms binnen, maar stiekem toch net iets vaker buiten. Met onze zonwering, windschermen en pergola's kun je voortaan ontspannen, bijkletsen, borrelen, lezen of wegdromen op het moment dat, en de manier waarop jij fijn vindt. Van 's ochtends vroeg tot 's avonds laat. In elk seizoen.

Wil je de zon op je gezicht voelen en de wind door je haren? Of juist lekker comfortabel en beschermt ontspannen met je gezin, familie of vrienden? Jij bepaalt! Zo krijg je met de producten van LuxxOut® dat ultieme gevoel van vrijheid rond je huis. Dat vakantiegevoel waarbij de dagen niet lang genoeg kunnen duren!

Met LuxxOut® heeft u kwaliteit in handen. Alle producten worden in Ede ontworpen en gefabriceerd en geleverd conform onze hoge standaarden.

Benieuwd wat onze paviljoenen voor u kunnen betekenen?  
**Bekijk prijslijst paviljoenen.**







## Kunnen wij u helpen?

Heeft u vragen over LuxxOut® of over onze producten? U kunt eenvoudig contact met ons opnemen via onderstaande contactgegevens: Wij zijn bereikbaar van maandag t/m vrijdag vanaf 08:30 tot 17:00, met uitzondering van feestdagen.

### Bestellingen en algemeen

info@luxxout.com  
0342 490 699

### Administratie en facturen

factuur@luxxout.com  
0342 490 699

## BESTELLEN

Bestellen met de LuxxOut® bestelformulieren is verplicht. Hiermee kunnen we uw bestelling nog sneller afhandelen en is de kans op onduidelijkheden kleiner. De bestelformulieren zijn te downloaden via het LuxxOut® Portal.



## PORTAL

Wij bij LuxxOut® geloven in de samenwerking met onze dealers en zakelijke contacten. Daarom maken wij het u graag zo gemakkelijk mogelijk. Met het LuxxOut® Portal heeft u altijd de beschikking over onze nieuwste informatie. Van technische tekeningen tot prijslijsten en foto's. Nog geen account? Neem contact op met LuxxOut en wij maken alles in orde.



Adres: Boylestraat 56, 6718 XM Ede Afleveradres: Jennerstraat 5, 6718 XS Ede  
KVK 08208486 BTW NL8213.85.926.B01 IBAN NL95 RABO 0150 8829 12



# TERRASSCHERMEN



## Windvrij en ongedwongen genieten van het buitenleven

De LuxxOut® windschermen en terrasschermen bieden, afhankelijk van de doekkeuze, zowel optimale bescherming tegen weersinvloeden als maximale privacy om te genieten van het buitenleven.

De voordelen op een rij:

- > Eenvoudig te monteren en passend in iedere situatie
- > Hoogwaardige kwaliteit en luxe uitstraling
- > Eenvoudig te bedienen
- > Volledig op maat te bestellen



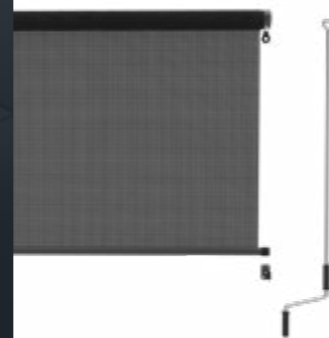
**TERRASSCHERM  
INOVA**

Pagina 8



**TERRASSCHERM  
VITA**

Pagina 12



**WINDSCHERM  
VENTO**

Pagina 16

# Terrasscherm Inova

Cassette hoogte	Uitrolengte (t/m)	Verkoopprijs doek: Tibelly® XL	Verkoopprijs doek: Soltis® 86	Verkoopprijs doek: Soltis® 92
t/m 185 cm	100 cm	€ 727	€ 749	€ 773
	150 cm	€ 765	€ 798	€ 835
	200 cm	€ 802	€ 847	€ 896
	250 cm	€ 840	€ 896	€ 957
	300 cm	€ 878	€ 945	€ 1.018
	350 cm	€ 916	€ 994	€ 1.079
	400 cm	€ 954	€ 1.043	€ 1.140
t/m 230 cm	100 cm	€ 797	€ 825	€ 855
	150 cm	€ 844	€ 886	€ 932
	200 cm	€ 892	€ 948	€ 1.009
	250 cm	€ 939	€ 1.009	€ 1.085
	300 cm	€ 987	€ 1.071	€ 1.162
	350 cm	€ 1.034	€ 1.132	€ 1.239
	400 cm	€ 1.082	€ 1.193	€ 1.316

Optioneel tegen meerprijs	Meerprijs
Cassette in andere RAL-kleur*	17% per product
Andere doekkleur uit Soltis 86, 92 of Tibelly XL collectie (per scherm)	€ 50
Remsysteem (d.m.v. draaiknop)	€ 35

\* Zie RAL-kleuren op pagina 55.

## Terrasscherm Inova wordt standaard geleverd met:

- › Montagebeugels cassette en de haak, handgreep en houder (eindbevestiging)
- › Bevestigingsmateriaal (houtdraadbouten voor cassette, schroeven voor houder, pluggen)
- › Montage- en gebruikershandleiding

## Benodigde onderdelen vast-vrijstaand terrascherm:

- › Terrasscherm Inova
- › Eindmast + bevestiging\*

## Optioneel hoek















- › Hoekmast + bevestiging (betonanker, inschroefanker, voetplaat groot/klein, wandbevestiging)

## Standaard garnituurkleur:

- › Structuurcoating: T029/80081 zwart/antraciet

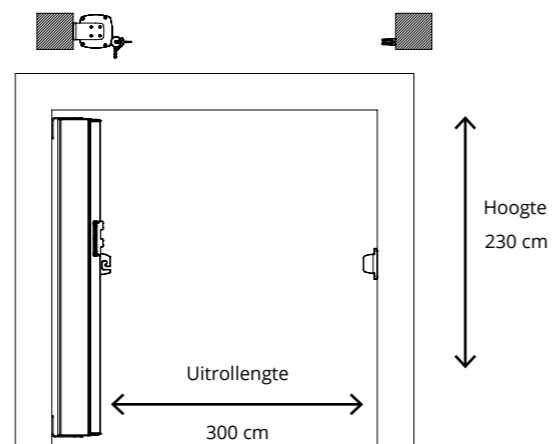
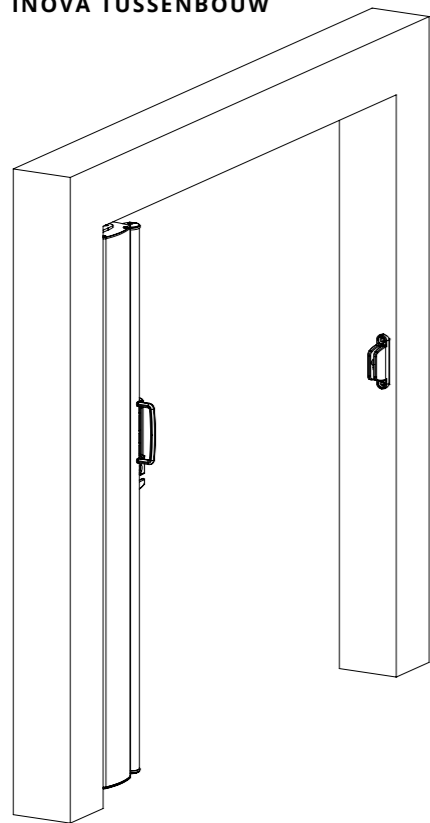


## ACCESSOIRES TERRASSCHERM INOVA

	Accessoires	Verkoopprijs
MASTEN	 Eindmast max. 130 cm De eindmast (excl. houder) kunt u gebruiken als eindpunt van het windscherm. Hier is geen muur of bestaande paal voor nodig. Te bevestigen met: betonanker, inschroefanker, voetplaat klein/groot.	€ 65
	 Hoge mast max. 230 cm Met de hoekmast kunt u een hoek creëren door het doek om de hoekmast heen te trekken, bijvoorbeeld bij een balkonsituatie. Te bevestigen met: betonanker, inschroefanker, voetplaat groot.	€ 94
BEVESTIGING T.B.V. MASTEN	 Betonanker Het betonanker wordt gebruikt om de mast in een harde of zachte ondergrond te plaatsen.	€ 19
	 Inschroefanker Het inschroefanker wordt gebruikt om de mast in een zachte ondergrond te plaatsen (bijv. gras of zand). Door de speciale steldop kan de mast verticaal bijgesteld worden wanneer deze geplaatst is.	€ 64
	 Voetplaat klein De kleine voetplaat is voor de bevestiging van de eindmast op een betonnen of houten ondergrond.	€ 44
	 Voetplaat groot De grote voetplaat is voor de bevestiging van een mast op een betonnen of houten ondergrond.	€ 68
	 Wandbevestiging De wandbevestiging is voor de bevestiging van een mast aan een massieve kolom of muur.	€ 43
BEVESTIGING T.B.V. HOUDER	 Hoeklijn De hoeklijn is voor de bevestiging van de houder wanneer de haak van het windscherm niet recht tegenover de houder uitkomt, zie meetinstructies Inova, situatie aanbouw.	€ 20
	 Balkonhouder Inova Met de balkonhouder kunt u het scherm op een ronde reling vastzetten. Geef de diameter van de reling op.	€ 55
EXTRA ONDERDELEN	 Houder Inova Met de houder kunt u het scherm op een extra punt vastzetten.	€ 22
	 Haak Inova Met de haak vergrendelt u het scherm in de houder.	€ 19
	 Handgreep Inova & Vita Met de handgreep kunt u het scherm bedienen.	€ 17
PERGOLA ONDERDELEN	 Montageplaat t.b.v. houder pergola frame Verplicht voor het monteren van de houder op een pergolaconstructie.	€ 25
	 2 x Montageplaat cassette-beugels i.c.m. pergola staander Verplicht voor het monteren van een Inova cassette aan de staander van een aluminium pergolaconstructie.	€ 36

## MEETINSTRUCTIES TERRASSCHERM INOVA

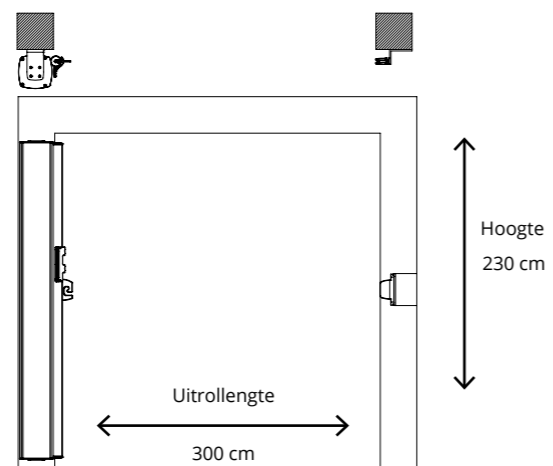
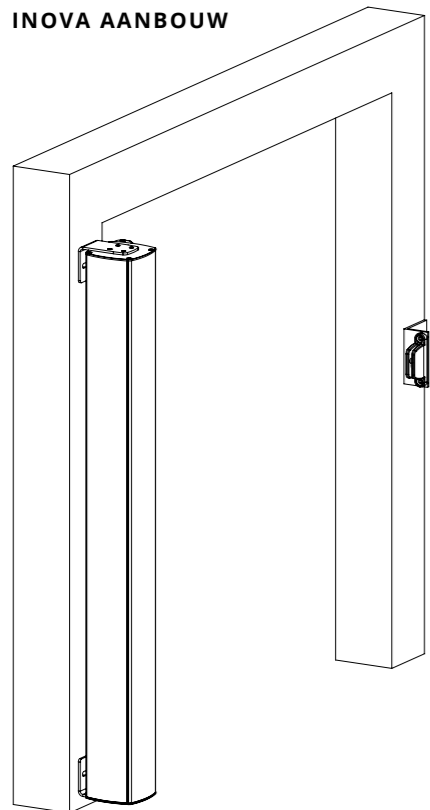
### INOVA TUSSENBOUW



**Hoogte:** Wanneer u het scherm in een opening plaatst, bestelt u de cassette **hoogte minimaal 5 cm lager** dan de opening. In dit voorbeeld dus 225 cm.

**Uitrolengte:** In deze situatie kan de uitrolengte op dezelfde maat besteld worden als de maat van de opening. In dit voorbeeld 300 cm.

### INOVA AANBOUW

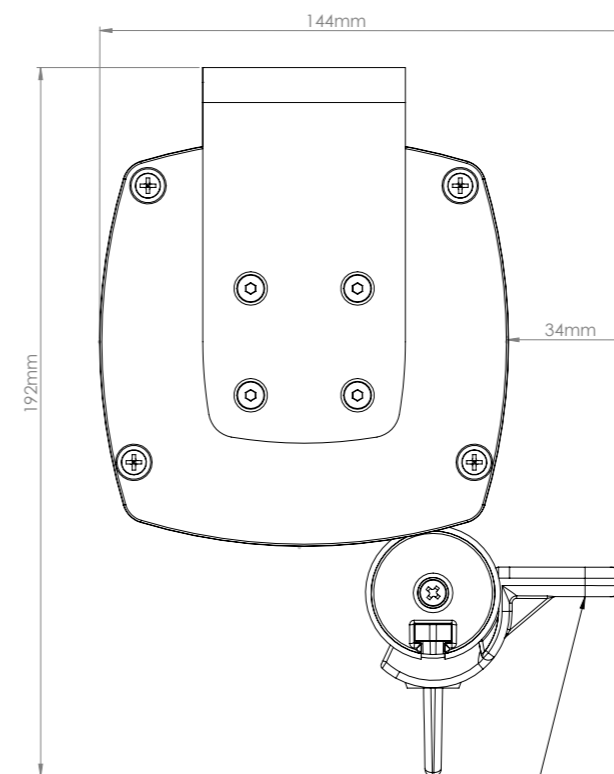
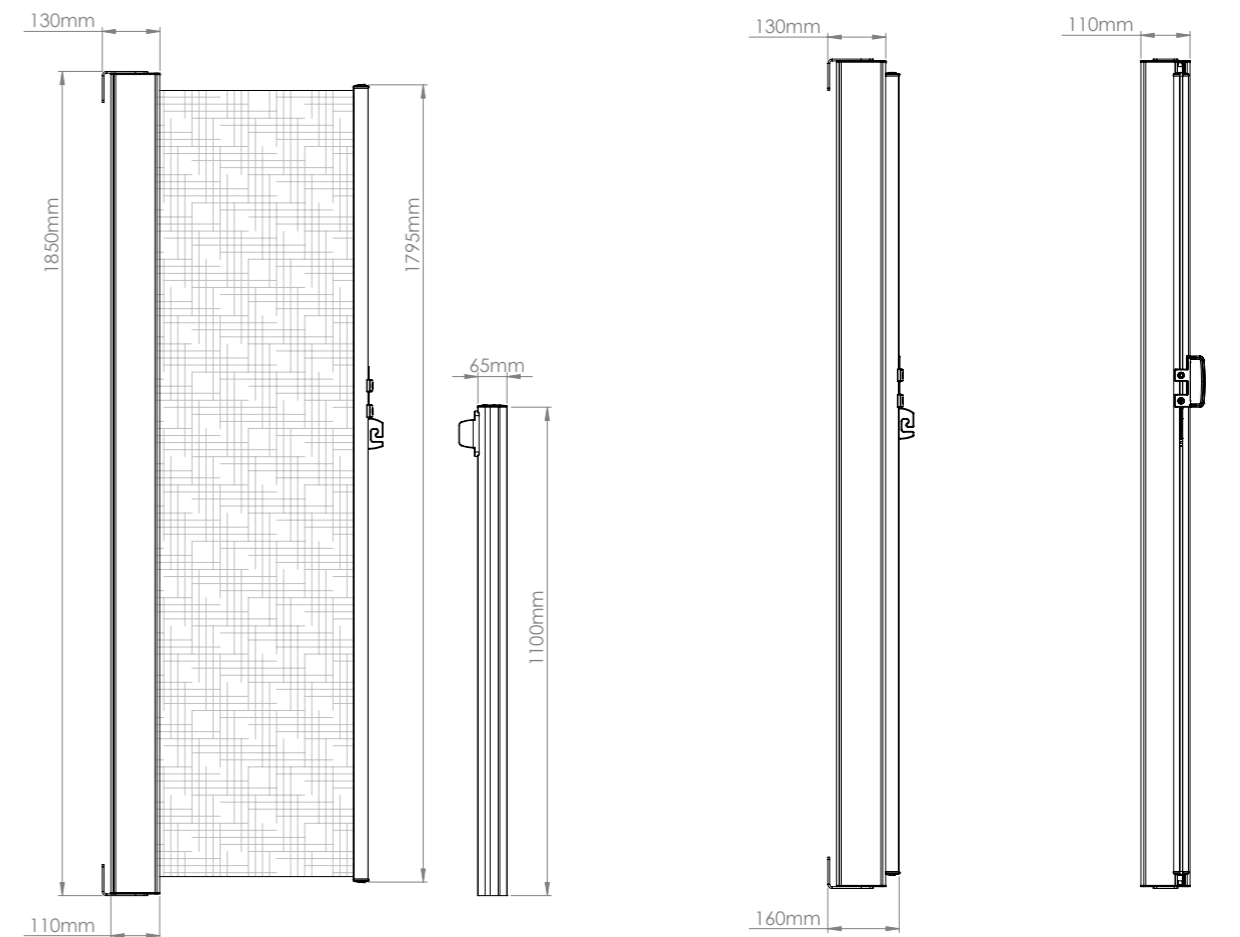


**Hoogte:** Wanneer u het scherm voor een opening plaatst is de hoogte vrij te kiezen tot maximaal 230 cm.

**Uitrolengte:** In deze situatie dient de **uitrolengte minimaal 10 cm langer** besteld te worden dan de opening. In dit voorbeeld dus minimaal 310 cm.

**Let op!** In deze situatie heeft u een extra hoeklijn nodig voor de bevestiging van de houder.

## TECHNISCHE TEKENINGEN TERRASSCHERM INOVA



Handgreep is ook aan de andere zijde van de treklijst te plaatsen



# Terrasschermer Vita

Cassette breedte	Uitrolengte (t/m)	Verkoopprijs doek: Tibelly® XL	Verkoopprijs doek: Soltis® 86	Verkoopprijs doek: Soltis® 92
t/m 200 cm	200 cm	€ 752	€ 800	€ 853
	260 cm	€ 801	€ 864	€ 933
t/m 250 cm	200 cm	€ 850	€ 911	€ 978
	260 cm	€ 912	€ 992	€ 1.078
t/m 300 cm	200 cm	€ 969	€ 1.043	€ 1.123
	260 cm	€ 1.044	€ 1.140	€ 1.244
t/m 350 cm	200 cm	€ 1.058	€ 1.144	€ 1.238
	260 cm	€ 1.146	€ 1.258	€ 1.380
t/m 400 cm	200 cm	€ 1.183	€ 1.281	€ 1.389
	260 cm	€ 1.283	€ 1.412	€ 1.552

Optioneel tegen meerprijs	Meerprijs
Cassette in andere RAL-kleur*	17% per product
Andere doekkleur uit Soltis 86, 92 of Tibelly XL collectie (per scherm)	€ 50
Meerprijs slingerbediening (inclusief draaistang 120cm)	€ 50

\* Zie RAL-kleuren op pagina 55.

## Terrasschermer Vita wordt standaard geleverd met:

- > Terrasschermer (incl. doek en cassette)
- > Montagebeugels cassette, 1 set houders en 1 lus
- > Bevestigingsmateriaal (houtdraadbouten voor cassette, schroeven voor houders, pluggen)
- > Montage- en gebruikershandleiding

## Montagemogelijkheden terraschermer Vita:

- > Tussenbouw: het scherm wordt in de opening gemonteerd
- > Opbouw: het scherm wordt voor een opening gemonteerd (zie meetinstructies)

## Standaard garnituurkleur:

- > Structuurcoating: T029/80081 zwart/antraciet

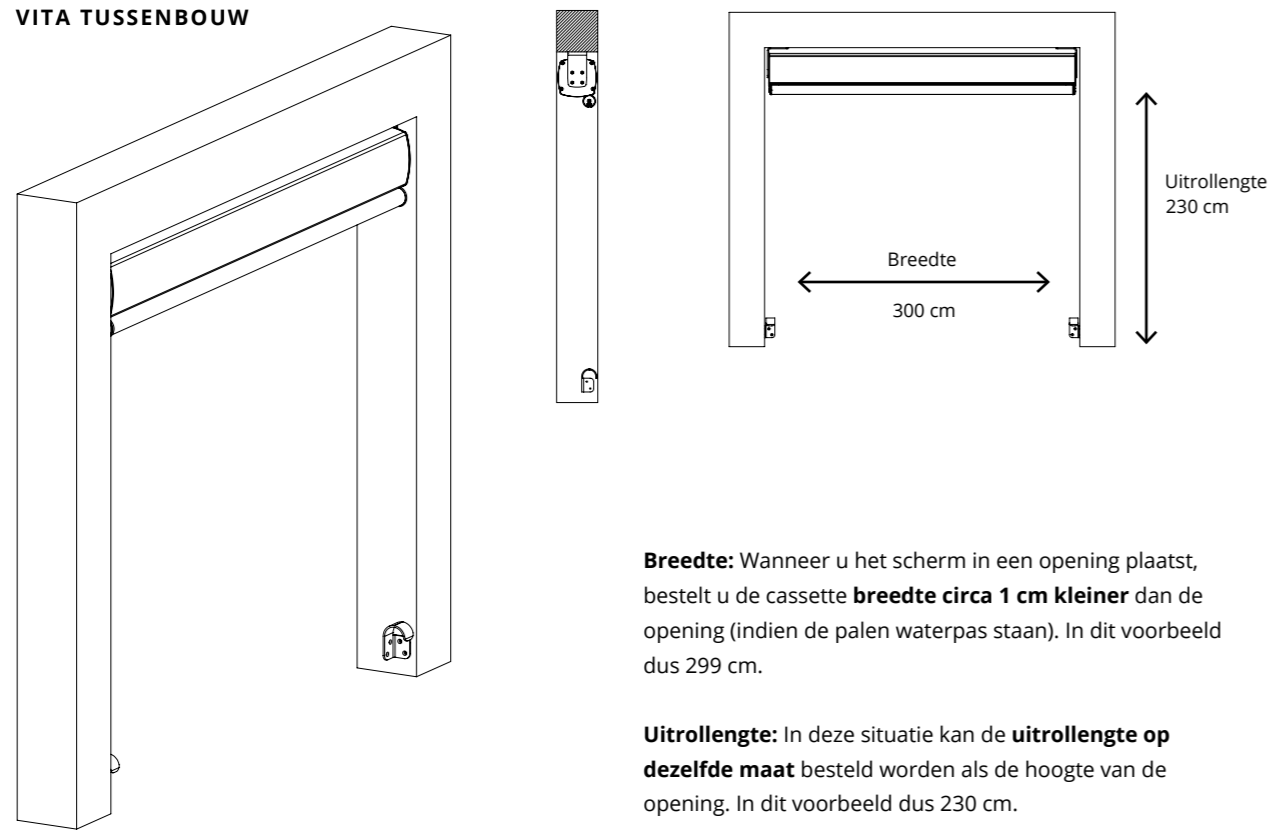


## ACCESSOIRES WINDSCHEM Vita

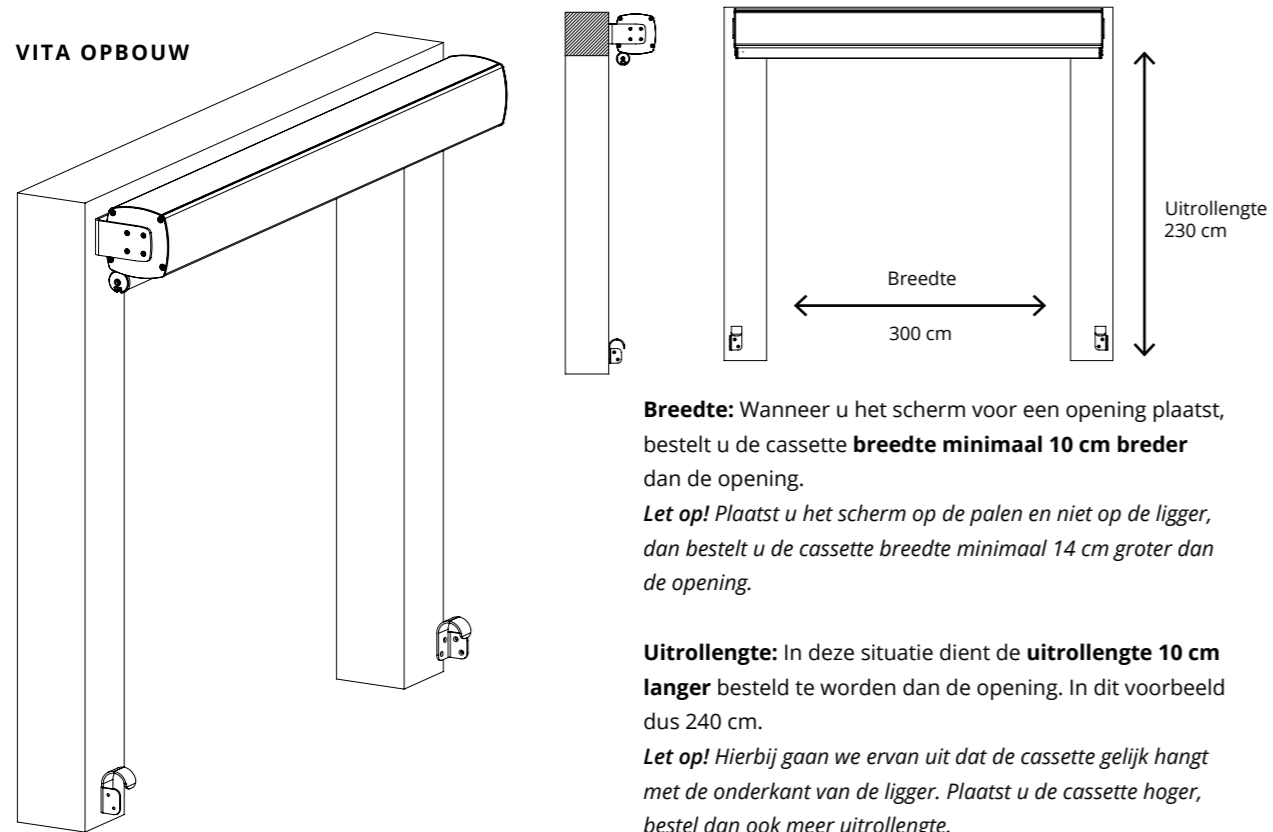
Accessoires	Verkoopprijs
 Set houders Vita	Met een extra set houders kunt u windschermer Vita op meerdere hoogtes vastzetten. € 27
 2x Montageplaat cassettebeugels i.c.m. pergola ligger	Verplicht voor het monteren van een Vita cassette aan de ligger van een aluminium pergola constructie. € 36
 Wegneembare vloerbevestiging t.b.v. houders (excl. set houders)	Deze uitneembare steun is te bevestigen op een stevige ondergrond t.b.v. het set houders. Dit onderdeel is nodig in een situatie wanneer er geen andere montagemogelijkheid is voor de houders. € 73
 Set houders Vita, afsluitbaar	Met deze sluitbare houders kunt u op een plek met veel wind de treklijst van het doek borgen. € 40

## MEETINSTRUCTIES TERRASSCHERM VITA

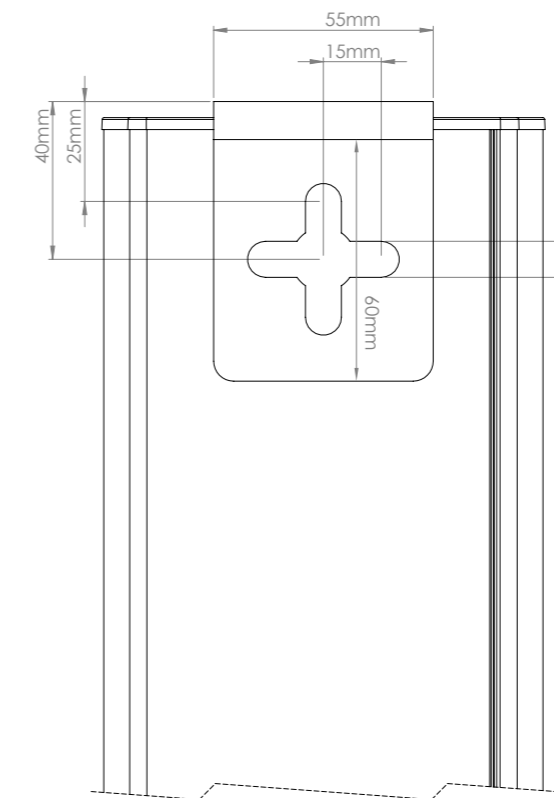
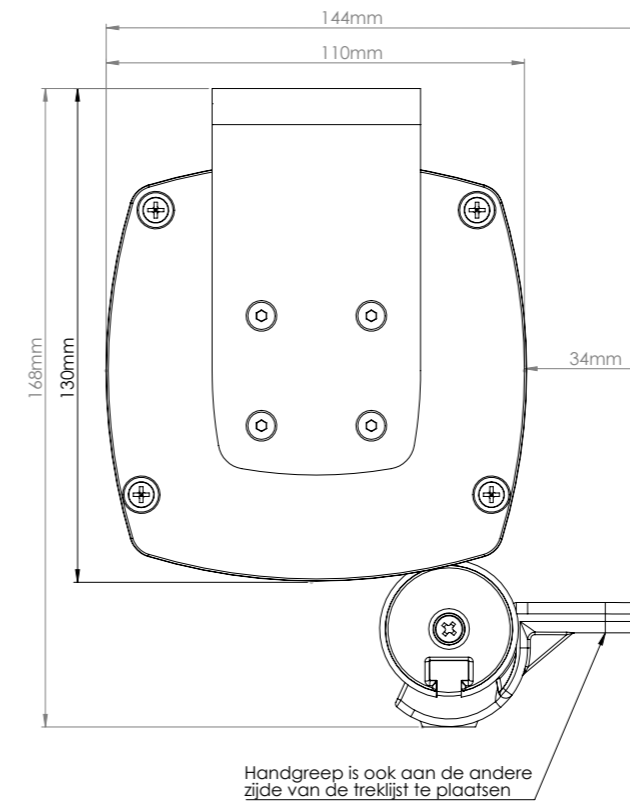
### VITA TUSSENBOUW



### VITA OPBOUW



## TECHNISCHE TEKENINGEN TERRASSCHERM VITA





# Windscherm Vento ZONDER CASSETTE

Breedte	Uitrollengte	Verkoopprijs
t/m 200 cm	t/m 250 cm	€ 685
t/m 250 cm		€ 746
t/m 300 cm		€ 828
t/m 350 cm		€ 880
t/m 400 cm		€ 967

#### Afmetingen:

- > Breedte: minimaal 50 cm, maximaal 400 cm (maatwerk)
- > Uitrollengte: 250 cm
- > Type: tussenbouw of opbouw (zie meetinstructies)
- > Slingerbediening: links of rechts (zie meetinstructies)

#### Doek:

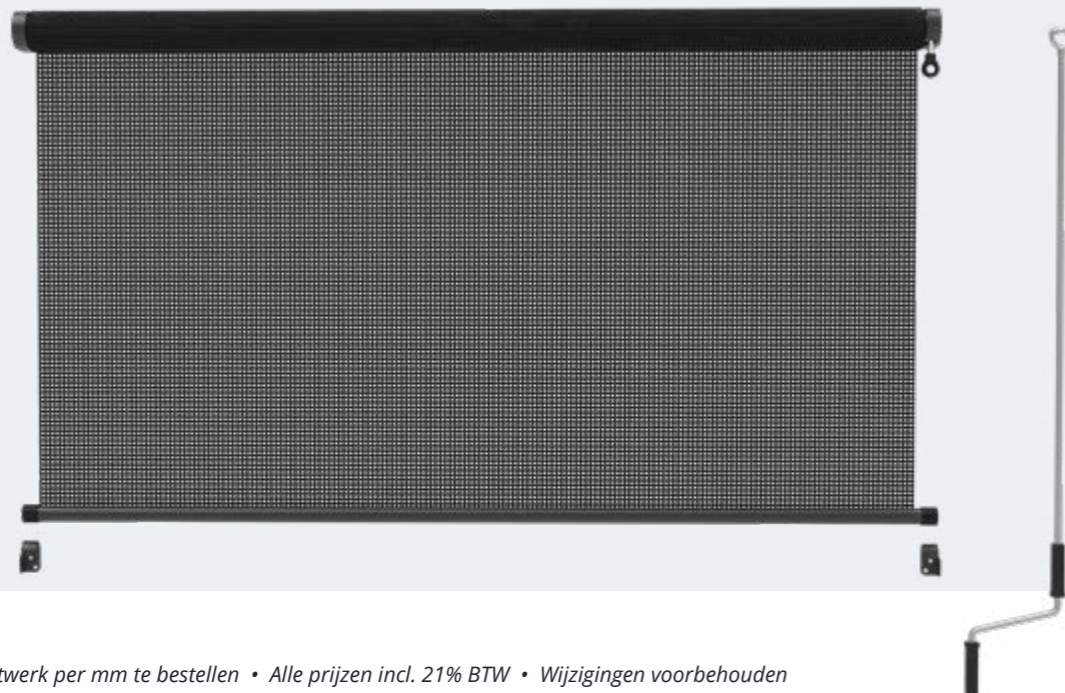
- > Pvc gecoat doek
- > Kleur: zwart

#### Garnituur (geen cassette)

- > Structuurcoating: T029/80081 zwart/antraciet
- > De as is zwart geanodiseerd

#### Windscherm Vento wordt standaard geleverd met:

- > Windscherm (incl. doek en as)
- > Montagebeugels
- > Set houders
- > Slingerbediening (incl. draaistang 120 cm)
- > Montage- en gebruikershandleiding

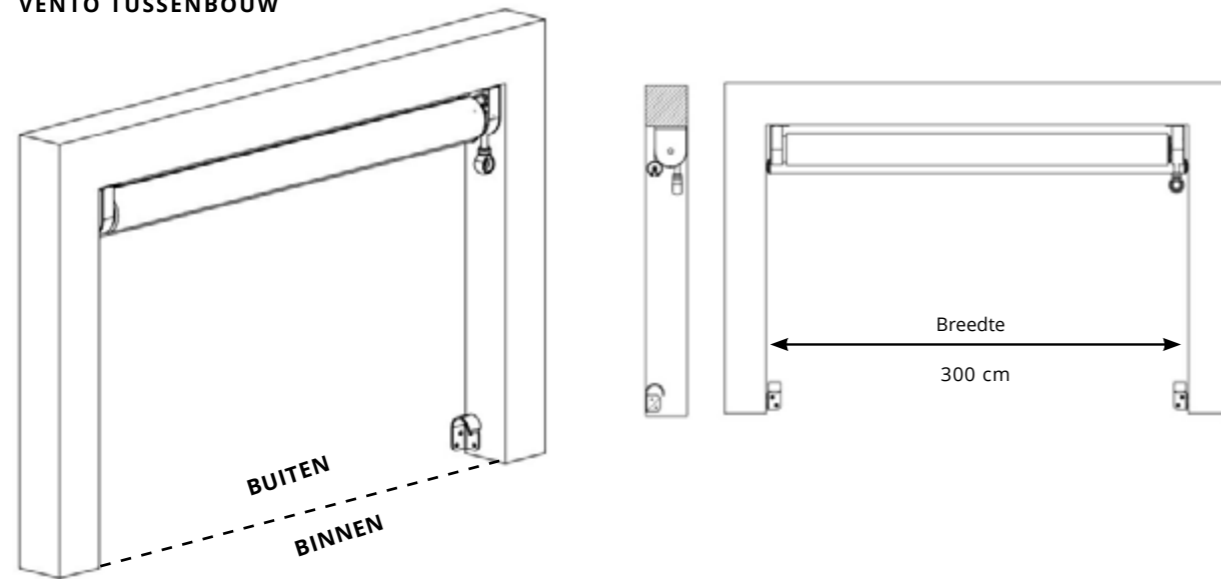


## ACCESSOIRES WINDSCHERM VENTO

Accessoires		Verkoopprijs
 Set houders Vento	Met een extra set houders kunt u windscherm Vento op meerdere hoogtes vastzetten.	€ 27
 2 x Montageplaat cassettebeugels i.c.m. pergola ligger	Verplicht voor het monteren van een Vento cassette aan de ligger van een aluminium pergola constructie.	€ 36
 Wegneembare vloerbevestiging t.b.v. houders (excl. set houders)	Deze uitneembare steun is te bevestigen op een stevige ondergrond t.b.v. het set houders Dit onderdeel is nodig in een situatie wanneer er geen andere montage mogelijkheid is voor de houders.	€ 73
 Set houders Vento, afsluitbaar	Met deze sluitbare houders kunt u op een plek met veel wind de treklijst van het doek borgen.	€ 40

## MEETINSTRUCTIES WINDSCHERM VENTO

### VENTO TUSSENBOUW



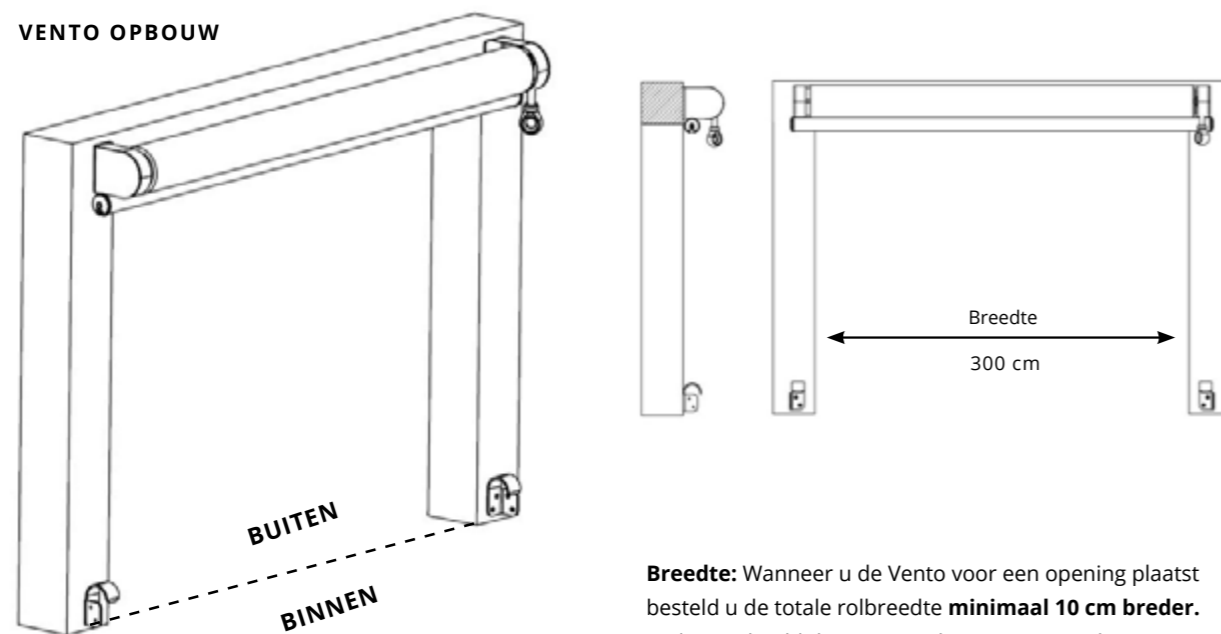
**Bediening:** Bij het bestellen dient u locatie van de bediening aan te geven (links of rechts). In dit voorbeeld zit de bediening rechts.

**Let op!** In deze situatie kan het scherm moeilijk van buitenaf bedient worden.

**Breedte:** Wanneer u het scherm in een opening plaatst besteld u het scherm **2 cm kleiner dan de opening** (i.v.m. draaien van de slingerbediening). In dit voorbeeld 298 cm.

**Uitrolengte:** De uitrolengte is altijd 250 cm. De maximale hoogte die gehaald kan worden is 250 cm.

### VENTO OPBOUW



**Bediening:** Bij het bestellen dient u locatie van de bediening aan te geven (links of rechts). In dit voorbeeld zit de bediening rechts.

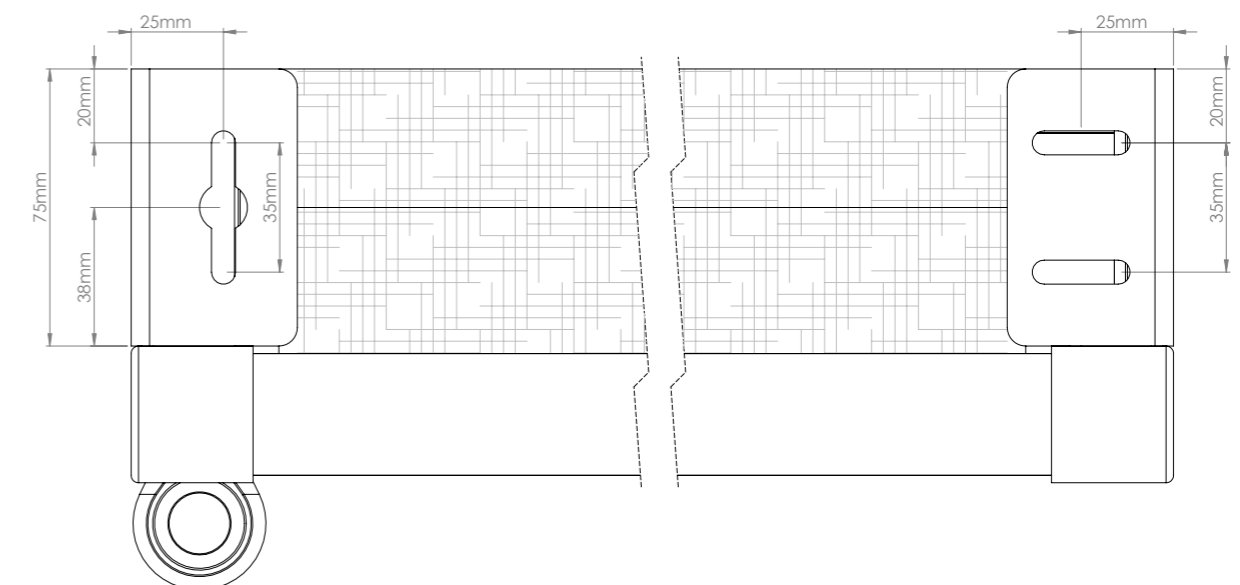
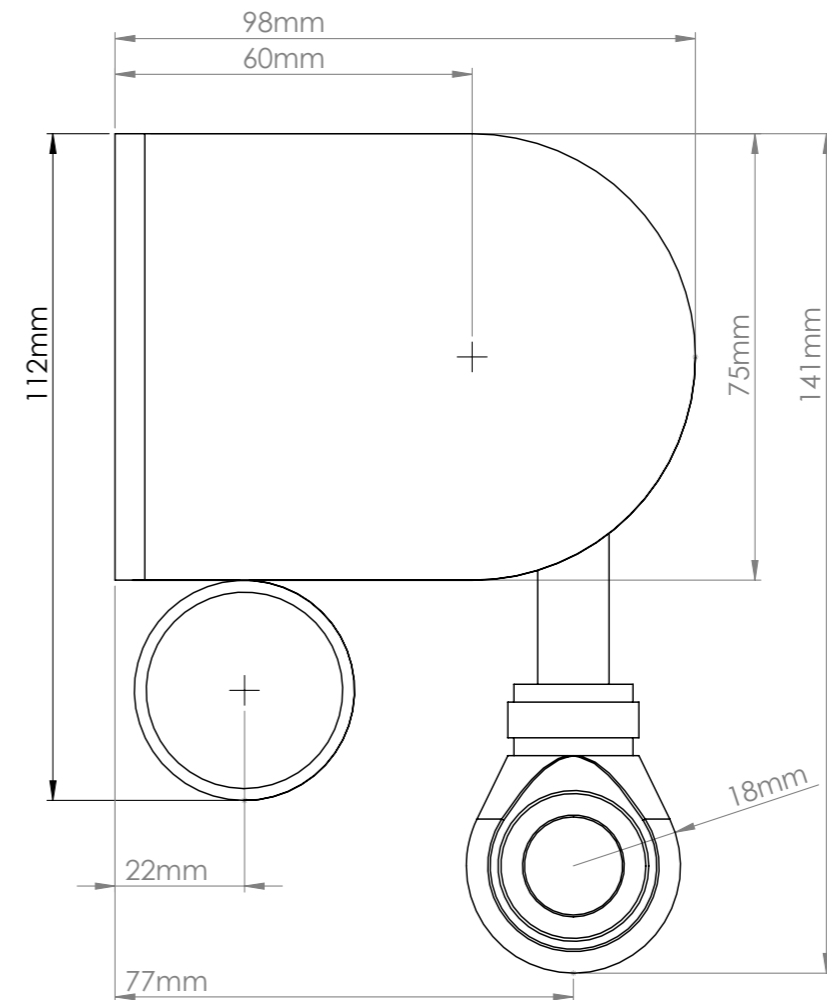
**Let op!** In deze situatie kan het scherm NIET van buitenaf bedient worden.

**Breedte:** Wanneer u de Vento voor een opening plaatst besteld u de totale rolbreedte **minimaal 10 cm breder**. In dit voorbeeld dus minimaal 310 cm. Ons advies: Hart op hart op de palen (indien de palen 10 cm of breder zijn)

**Uitrolengte:** De uitrolengte is altijd 250 cm. De maximale hoogte die gehaald kan worden is 240 cm.

**Let op!** Uitgaande dat het scherm gelijk hangt met de onderkant van de ligger.

## TECHNISCHE TEKENINGEN WINDSCHERM VENTO





# ZONWERING



## Aangename schaduw door een prachtige doekzonwering

Realiseer de ideale beschutting op het terras met zonwering van LuxxOut®. De kenmerkende eenvoud van het systeem staat garant voor langdurig gebruiksgenot.

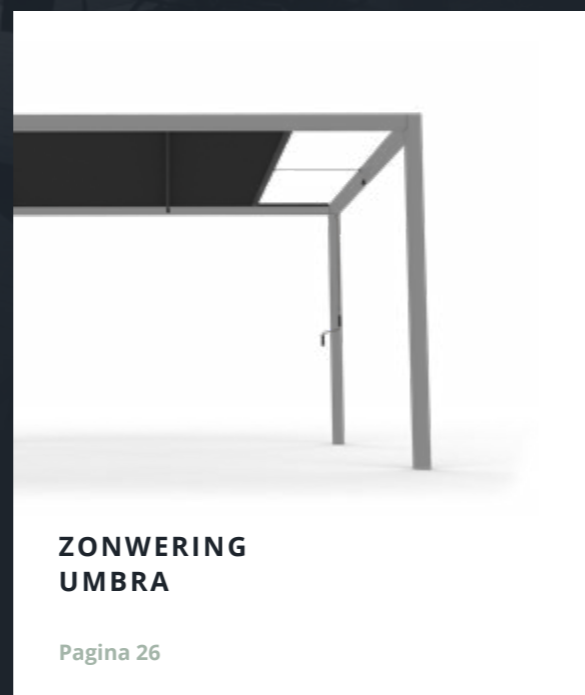
De voordelen op een rij:

- › Eenvoudig te monteren
- › Even sfeer als gebruiksvriendelijk
- › Eenvoudig te bedienen
- › Weer- en wind bestendig
- › Maak het persoonlijk met de uitgebreide keuze in doekkleuren



**ZONWERING  
SOLEM**

Pagina 22



**ZONWERING  
UMBRA**

Pagina 26

# Zonwering Solem

Elektrische Solem is vanaf zomer 2024 te bestellen. Voor meer informatie, neem contact met ons op.

## TIBELLY ACRYL DOEK

		Breedte						
		t/m 1,0 m	t/m 1,5 m	t/m 2,0 m	t/m 2,5 m	t/m 3 m	t/m 3,5 m	t/m 4 m
Uitval	1,0 m	€ 595	€ 640	€ 685	€ 729	€ 792	€ 837	€ 917
	1,5 m	€ 650	€ 713	€ 777	€ 840	€ 922	€ 986	€ 1.084
	2,0 m	€ 705	€ 787	€ 869	€ 951	€ 1.052	€ 1.134	€ 1.252
	2,5 m	€ 759	€ 860	€ 961	€ 1.062	€ 1.182	€ 1.283	€ 1.419
	3,0 m	€ 832	€ 952	€ 1.072	€ 1.192	€ 1.311	€ 1.614 *	€ 1.796 *
	3,5 m	€ 886	€ 1.025	€ 1.164	€ 1.302	€ 1.441	€ 1.793 *	€ 1.998 **
	4,0 m	€ 976	€ 1.134	€ 1.291	€ 1.449	€ 1.606	€ 2.007 *	€ 2.200 **
	4,5 m	€ 1.031	€ 1.207	€ 1.383	€ 1.560	€ 1.736	€ 2.186 *	€ 2.402 **
	5,0 m	€ 1.085	€ 1.280	€ 1.476	€ 1.671	€ 1.866	€ 2.365 *	€ 2.605 **

Bovengenoemde afmetingen zijn buitenafmetingen incl. geleiders

\* Solem breder dan 329 cm krijgt een lasnaad in het doek (naast de balein).

\*\* Solem krijgt een lasnaad in het doek (naast de balein).

## SOLTIS 92 POLYESTER DOEK

		Breedte						
		t/m 1 m	t/m 1,5 m	t/m 2 m	t/m 2,5 m	t/m 3 m	t/m 3,5 m	t/m 4 m
Uitval	1,0 m	€ 622	€ 681	€ 740	€ 799	€ 858	€ 917	€ 976
	1,5 m	€ 689	€ 774	€ 859	€ 945	€ 1.030	€ 1.115	€ 1.200
	2,0 m	€ 757	€ 868	€ 979	€ 1.090	€ 1.220	€ 1.331	€ 1.478
	2,5 m	€ 824	€ 962	€ 1.099	€ 1.236	€ 1.422 *	€ 1.564 **	€ 1.742 **
	3,0 m	€ 910	€ 1.073	€ 1.237	€ 1.400	€ 1.594 *	€ 1.762 **	€ 1.966 **
	3,5 m	€ 978	€ 1.167	€ 1.356	€ 1.546	€ 1.765 *	€ 1.960 **	€ 2.190 **
	4,0 m	€ 1.081	€ 1.296	€ 1.511	€ 1.727	€ 1.973 *	€ 2.193 **	€ 2.414 **
	4,5 m	€ 1.148	€ 1.390	€ 1.631	€ 1.873	€ 2.175 *	€ 2.426 **	€ 2.678 **
	5,0 m	€ 1.216	€ 1.483	€ 1.751	€ 2.018	€ 2.376 *	€ 2.659 **	€ 2.942 **

Bovengenoemde afmetingen zijn buitenafmetingen incl. geleiders

\* Solem breder dan 276 cm krijgt een lasnaad in het doek (naast de balein).

\*\* Solem krijgt een lasnaad in het doek (naast de balein).

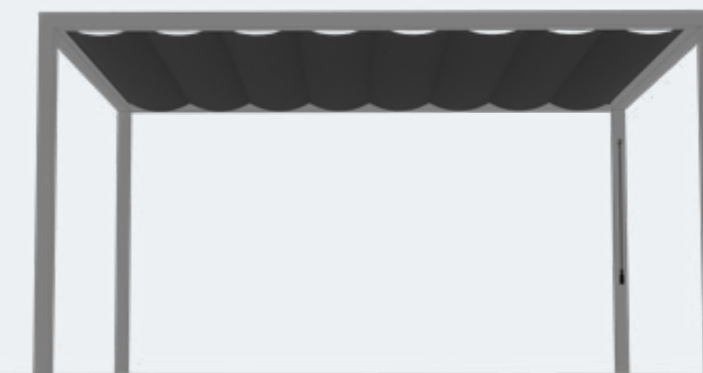
### Solem zonwering wordt standaard geleverd met:

- > Zonweringsdoek met geleiders (niet zelfdragend)
- > Bevestigingsmateriaal
- > Bedieningsstok (120 cm)
- > Montage- en gebruikershandleiding
- > Standaard kleur: T029/80081

De breedte en uitval zijn in millimeters te bestellen. Bij een uitval langer dan 4 m worden de geleiders gedeeld.

Genoemde afmetingen zijn buitenafmetingen van de Solem zonwering (incl. 7cm, 2 geleiders).

Elektrische Solem is vanaf zomer 2024 te bestellen. Voor meer informatie, neem contact met ons op.



## ACCESSOIRES ZONWERING SOLEM

Accessoires	Verkoopprijs
Beschermdak breedte 100 cm t/m 199 cm	€ 250
Beschermdak breedte 200 cm t/m 299 cm	€ 300
Beschermdak breedte 300 cm t/m 400 cm	€ 355
Doekbeschermer (zie pagina 29)*	€ 62 per m <sup>1</sup>
Op- en onderbouw beugels Solem**	€ 140
Garnituur in andere RAL-kleur***	17% per product
Andere doekkleur uit Soltis 92 of Tibelly XL collectie (per zonwering)	€ 50
Optie: sterke magneten (45 kg trekkracht)	€ 60
Optie: waterdicht doek	Op aanvraag

\* De breedte is gelijk aan de breedtemaat van de Solem.

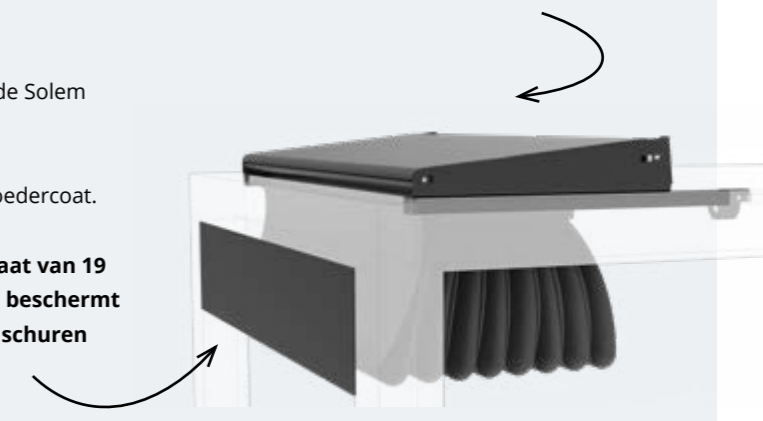
\*\* Er zijn montagebeugels vereist voor de montage van de geleiders.

\*\*\* Zie RAL-kleuren op pagina 55.

### Het beschermdak beschermt het doek van de Solem (in ingeschoven stand) voor de weersinvloeden van bovenaf.

- > Wordt op de geleiders gemonteerd
- > Breedte: is gelijk aan de buitenmaat van de Solem
- > Diepte: 45,6 cm
- > Doek: Waterdicht polyester, zwart
- > 2 zijplaten en 2 profielen aluminium gepoedercoat.

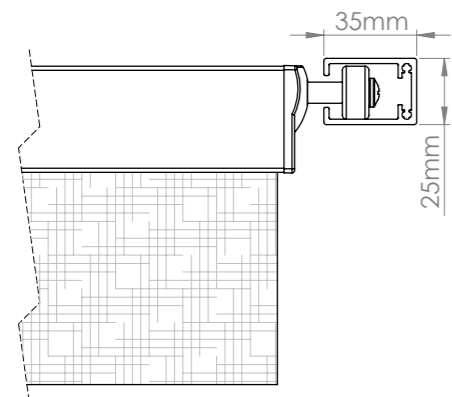
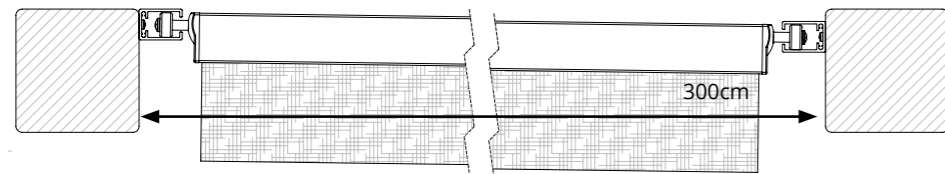
De doekbeschermer is een aluminium plaat van 19 cm hoog, ter breedte van de Solem. Deze beschermt het doek tegen beschadigingen door het schuren tegen een ruwe gevel.





## MEETINSTRUCTIES PERGOLA ZONWERING SOLEM

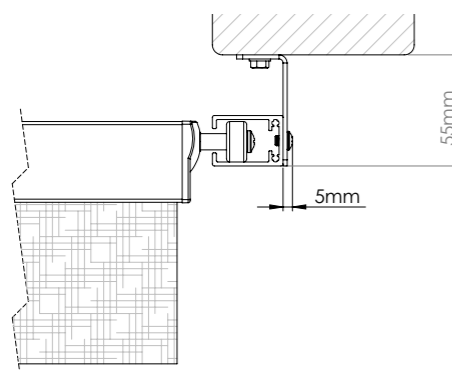
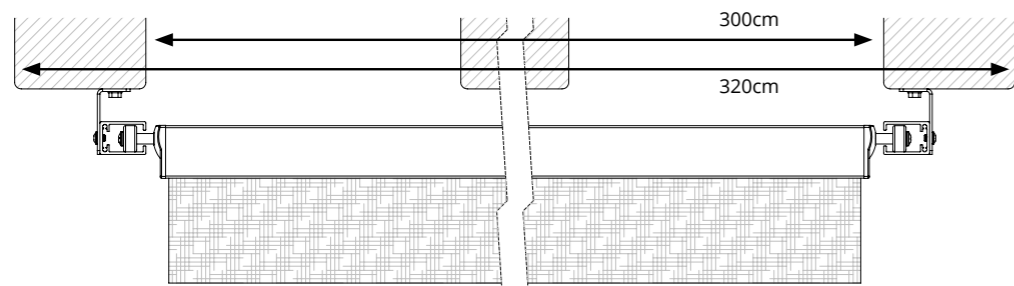
Kies de montage situatie: Tussenbouw, onderbouw of opbouw. Bepaal eerst de breedte en vervolgens de uitval. De bestelmaat van de breedte is altijd de buitenmaat van de zonwering inclusief geleiders. De uitval wordt opgegeven in millimeters. De geleiders worden ook op deze maat geleverd, houd hier rekening mee. Zorg ook hier dat de kortste maat wordt opgegeven. Dan passen de geleidingsprofielen altijd tussen de balken. Het is belangrijk dat de pergola, zeker bij tussenbouw, haaks is. Dit voorkomt problemen met de montage.



### TUSSENBOW

De geleiders worden tussen de balken gemonteerd. Meet zo nauwkeurig mogelijk, drie keer tussen de balken. Eén keer vooraan, één keer in het midden en één keer achteraan. De kortste maat die u gemeten heeft besteld u. In dit voorbeeld 300cm.

*Tip: voor een goede waterafloop kunt u één geleider +/- 2 cm lager monteren dan de andere geleider.*

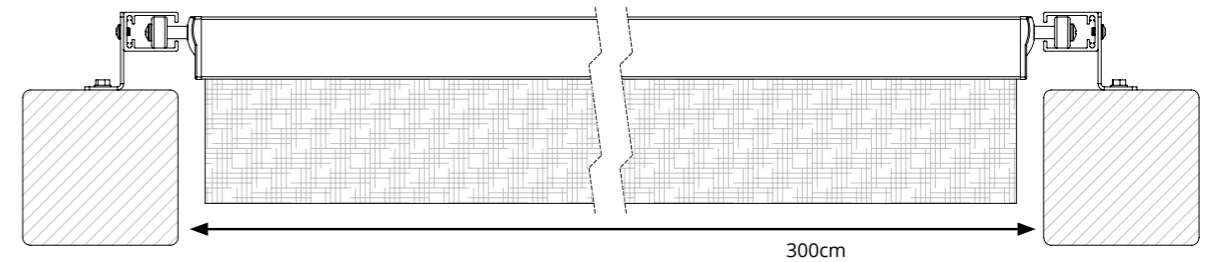


### ONDERBOUW

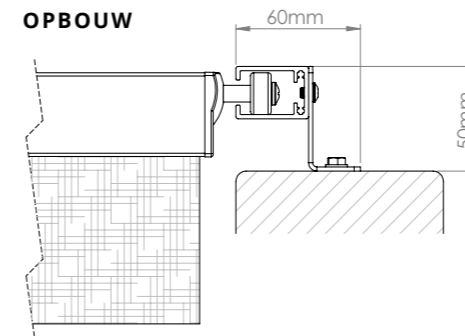
De geleiders worden onder de balken gemonteerd door middel van montagebeugels.

**Solem binnenkant balken gelijk:** Geef de totale buitenmaat van de Solem op. Dit is de maat tussen de balken + 7cm (geleiders). In dit voorbeeld 307cm.

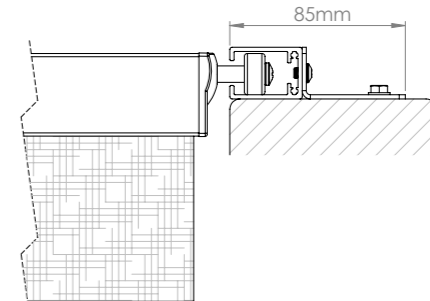
**Solem buitenkant balken gelijk:** Geef de totale buitenmaat van de balken - 1 cm (montagebeugel + boutkop) op. In dit voorbeeld 319cm. Als de Solem op 320cm besteld wordt, dan steken de montagebeugels buiten de balk uit.



### OPBOUW



### OPBOUW REM INGEFREESD

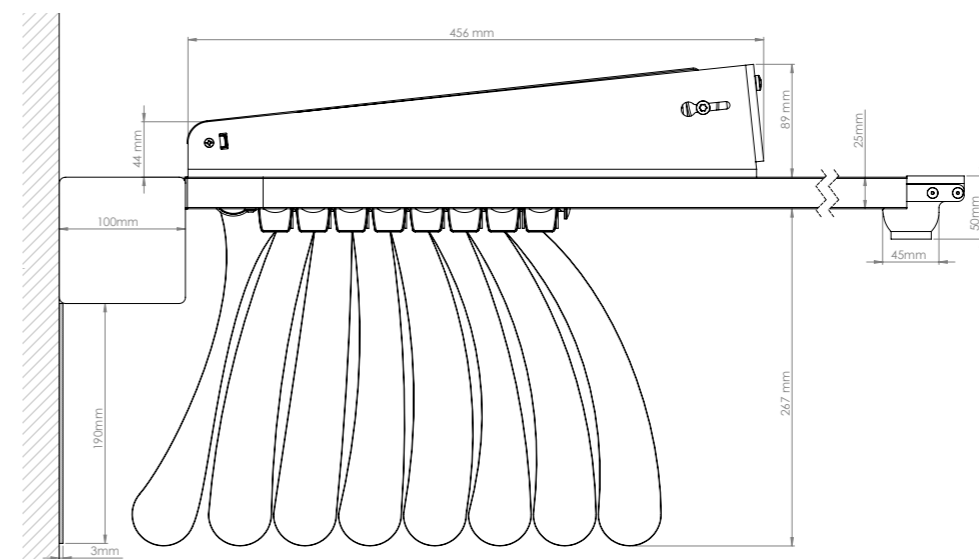


### OPBOUW

De geleiders worden verhoogd op de balk gemonteerd i.v.m. de rem. Geef de totale buitenmaat van de Solem op. Dit is de maat tussen de balken + max. 7cm (geleiders). In dit voorbeeld 307cm.

### Geleider vlak op de balk:

De geleiders kunnen ook vlak op de balk gemonteerd worden. De montagebeugels worden plat op de balk gemonteerd. Ook dient in dit geval de rem in de balk gefreesd te worden (zie tekeningen Opbouw rem ingefreesd en Zij-aanzicht).



### Doekbeschermer

Als het doek van de Solem te dicht op een muur hangt, adviseren wij de doekbeschermer. Dit is een aluminium plaat met standaard coating die tegen de gevel gemonteerd kan worden.

# Zonwering Umbra

Ons advies is om zonwering Umbra enkel toe te passen in aluminium pergola's. Het toepassen van het systeem in andere materialen brengt risico's op storingen met zich mee.

		Breedte				
		t/m 2,0 m	t/m 2,5 m	t/m 3,0 m	t/m 3,5 m	t/m 4,0 m
Uitval	t/m 2,0 m	€ 1.155	€ 1.265	€ 1.396	€ 1.497	€ 1.633
	t/m 2,5 m	€ 1.218	€ 1.233	€ 1.471	€ 1.583	€ 1.730
	t/m 3,0 m	€ 1.302	€ 1.424	€ 1.547	€ 1.669	€ 1.827
	t/m 3,5 m	€ 1.356	€ 1.489	€ 1.622	€ 1.948 *	€ 2.145 *
	t/m 4,0 m	€ 1.446	€ 1.589	€ 1.733	€ 2.097 *	€ 2.273 *

\* Umbra Tibelly krijgt lasnaad wanneer deze breder dan 320 cm en langer dan 300 cm. Bovengenoemde afmetingen zijn buitenafmetingen incl. geleiders.

Optioneel tegen meerprijs	Meerprijs
Cassette in andere RAL-kleur*	17% per product
Andere doekkleur uit Tibelly XL collectie (per zonwering)	€ 50

\* Zie RAL-kleuren op pagina 55.



De zonwering Umbra wordt als tussenbouw gemonteerd. Alleen in combinatie met een aluminium pergola constructie van LuxxOut® kan de Umbra ingebouwd worden. De zonwering wordt vanuit het midden aan de voorzijde bediend met de draaistang. Het Tibelly Acryl doek is weersbestendig, maar niet waterdicht. Bij regen moet het doek ingerold worden, ter voorkoming van zakvorming in het doek. Al bij lichte wind kan het doek opbollen en geluid maken. Het doek is tot **windkracht 3** te gebruiken.

#### Zonwering Umbra wordt standaard geleverd met:

- > Zonweringsdoek met cassette
- > Geleiders (niet zelfdragend)
- > Vaste tussenbalein
- > Opwind mechanisme (in- of opbouw)
- > Draaistang (120 cm)
- > Montagebeugels en bevestigingsmateriaal
- > Montage- en gebruikershandleiding

#### Afmetingen:

- > Breedte: minimaal 120 cm, maximaal 400 cm (maatwerk)
- > Uitrollengte: maximaal 400 cm (maatwerk)
- > Type: tussenbouw of inbouw (zie meetinstructies)

**(Montage)tip:** rol het doek uit om de plaats van de tussenbalein te bepalen. De tussenbalein kan dan onder de lasnaad gemonteerd worden.

## MEETINSTRUCTIES ZONWERING UMBRA

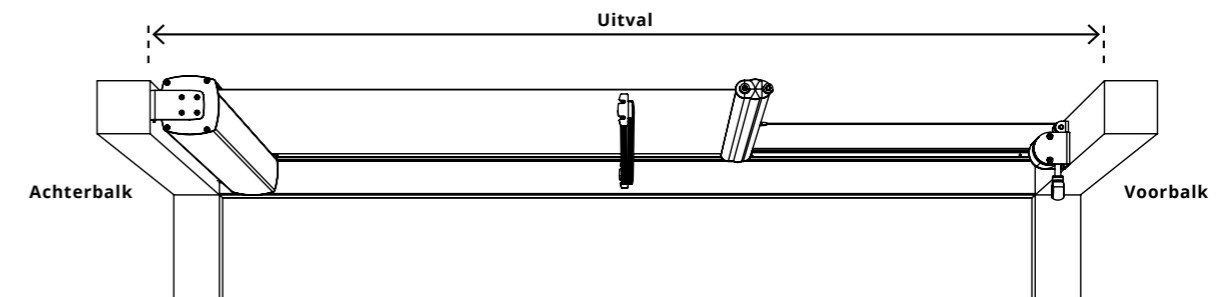
Bij de zonwering Umbra is de binnenmaat van het frame gelijk aan de bestelmaat. Het is belangrijk dat het frame haaks is.

### UMBRA TUSSENBOUW BREEDTE:

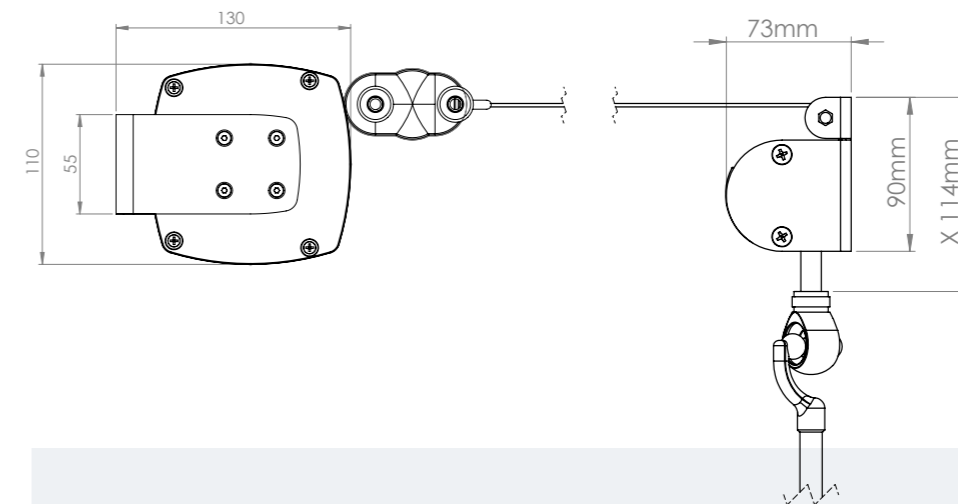
Bij de Umbra wordt de breedte in millimeters opgegeven. Meet 3 keer tussen de balken. 1 keer vooraan, 1 keer in het midden en 1 keer achteraan het frame. Doe dit zo nauwkeurig mogelijk. De kortste maat die u gemeten heeft besteld u.

### UMBRA TUSSENBOUW UITVAL:

Bij de Umbra wordt de cassette aan de achterbalk gemonteerd. Aan de voorste balk wordt het opwindmechanisme gemonteerd. Voor de uitval geeft u de maat tussen de voorbalk en achterbalk aan. Het is belangrijk dat de pergola haaks is. Dit voorkomt problemen met de montage.

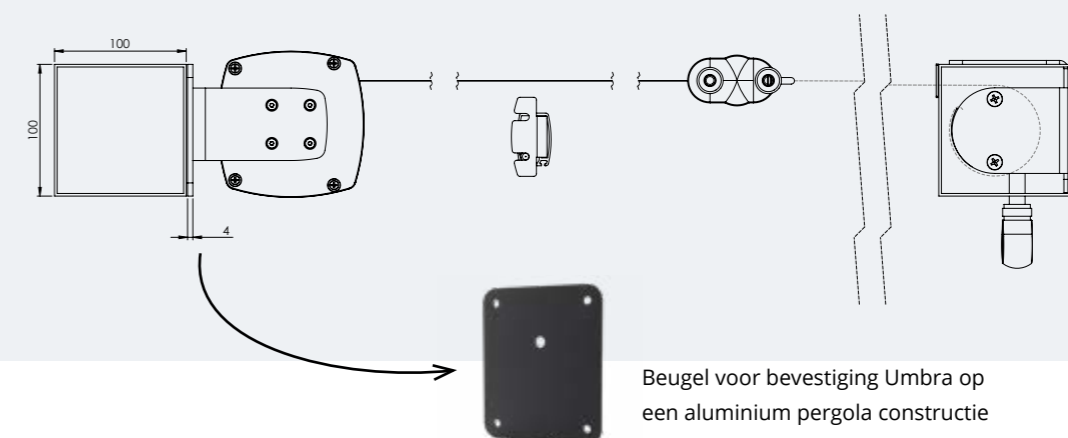


## TECHNISCHE TEKENING ZONWERING UMBRA



### UMBRA INBOUW

Bij de Umbra inbouw wordt de cassette aan de achterbalk gemonteerd. Het opwindmechanisme wordt in de voorste balk gemonteerd. Let op: de Umbra inbouw heeft een opwindmechanisme speciaal ontwikkeld voor in een koker. Dit opwindmechanisme kan niet als opbouw gemonteerd worden.



Beugel voor bevestiging Umbra op een aluminium pergola constructie



# LAMELLENSYSTEEM FORTIS



**FORTIS  
ALU**

Pagina 30



**FORTIS  
WOOD**

Pagina 31



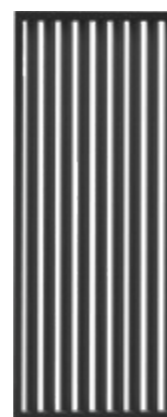
**FORTIS FLEX  
ALU**

Pagina 32



**FORTIS FLEX  
WOOD**

Pagina 33



**FORTIS VERT**

Pagina 34



**FORTIS VERT  
FLEX**

Pagina 35

## Creëer sfeer met houten of aluminium lamellen

Ze zorgen voor een fijne ambiance, voor privacy en houden de zon, wind en regen tegen. Maak een buitenverblijf compleet met het lamellensysteem 'Fortis' van LuxxOut®.

### Goed om te weten:

- › Keuze uit vier varianten: panelen met horizontale of verticale vaste lamellen en panelen met horizontale of verticale kantelbare lamellen.
- › De panelen zijn tussen twee palen, in een hoek of vrijstaand te plaatsen
- › Op aanvraag zijn de lamellen ook verkrijgbaar voor plaatsing in dak of als schuifbare panelen.

### AFMETINGEN FORTIS

- › De lamelmaat is 80 x 20 mm
- › Het kader aan de zijkant van de lamellen is altijd 40 x 80 mm
- › Het kader onder en boven zijn beide 40 x 80 mm of 80 x 80 mm

### AFMETINGEN FORTIS FLEX

- › De lamelmaat is 110 x 19 mm.
- › Het kader aan de zijkant van de lamellen is altijd 40 x 80 mm
- › Het kader onder en boven kan variëren tussen 40 x 80 en 80 x 80 mm. Mogelijk wordt onderin een hoeklijn gebruikt.

### POEDERCOATING

De poedercoating in van de Fortis panelen in RAL kleur is in de prijs inbegrepen. Op aanvraag kan er ook een andere coating worden toegepast.



# Fortis Alu

Het Fortis Alu lamellen paneel is een systeem met gefixeerde lamellen die op vaste afstand van elkaar onzichtbaar zijn bevestigd. De lamellen staan altijd onder een hoek van 45 graden. Door de hoge stevigheid van het aluminium kunnen de Fortis Alu panelen maar liefst 1500 mm breed en 3200 mm hoog geleverd worden. Wilt u een maat die buiten deze maximale maten valt? Neem dan contact met ons op en informeer naar de mogelijkheden.

Aluminium					
		Breedte			
		t/m 0.5 m	t/m 1 m	t/m 1.25 m	t/m 1.5 m
Hoogte	t/m 0.5 m	€ 494	€ 570	€ 609	€ 647
	t/m 0.6 m	€ 514	€ 601	€ 644	€ 688
	t/m 0.7 m	€ 534	€ 631	€ 680	€ 728
	t/m 0.8 m	€ 554	€ 661	€ 734	€ 769
	t/m 0.9 m	€ 574	€ 692	€ 769	€ 810
	t/m 1 m	€ 593	€ 722	€ 805	€ 851
	t/m 1.1 m	€ 613	€ 753	€ 840	€ 892
	t/m 1.2 m	€ 646	€ 796	€ 889	€ 933
	t/m 1.3 m	€ 666	€ 826	€ 925	€ 974
	t/m 1.4 m	€ 686	€ 857	€ 960	€ 1.014
	t/m 1.5 m	€ 706	€ 887	€ 996	€ 1.055
	t/m 1.6 m	€ 726	€ 918	€ 1.032	€ 1.096
	t/m 1.7 m	€ 746	€ 948	€ 1.067	€ 1.137
	t/m 1.8 m	€ 766	€ 996	€ 1.103	€ 1.178
	t/m 1.9 m	€ 786	€ 1.027	€ 1.138	€ 1.219
	t/m 2 m	€ 806	€ 1.057	€ 1.174	€ 1.259
	t/m 2.1 m	€ 825	€ 1.088	€ 1.210	€ 1.300
	t/m 2.2 m	€ 845	€ 1.118	€ 1.245	€ 1.341
	t/m 2.3 m	€ 865	€ 1.148	€ 1.281	€ 1.382
	t/m 2.4 m	€ 885	€ 1.179	€ 1.316	€ 1.423
t/m 2.5 m	€ 918	€ 1.222	€ 1.365	€ 1.464	
t/m 2.6 m	€ 938	€ 1.253	€ 1.401	€ 1.505	
t/m 2.7 m	€ 958	€ 1.283	€ 1.436	€ 1.545	
t/m 2.8 m	€ 996	€ 1.313	€ 1.507	€ 1.586	
t/m 2.9 m	€ 1.016	€ 1.344	€ 1.543	€ 1.627	
t/m 3 m	€ 1.036	€ 1.374	€ 1.579	€ 1.668	
t/m 3.1 m	€ 1.056	€ 1.404	€ 1.614	€ 1.709	
t/m 3.2 m	€ 1.076	€ 1.435	€ 1.650	€ 1.750	

# Fortis Wood

Het Fortis Wood lamellen paneel is opgebouwd uit een aluminium kader met lamellen van Red Cedar of Fraké Noir. Fraké Noir wordt gewonnen in West Afrika. Dit hout wordt thermisch gemodificeerd. Hierdoor is het hout zeer duurzaam en stabiel. In de buitenlucht vergrijsst Fraké Noir egaal. De panelen kunnen in een uiterste maat van 1 meter breed en 3,2 meter hoog geleverd worden. Het hout kan noesten, spint en kleine scheurtjes bevatten. Dit is een natuurlijke eigenschap die bij deze producten hoort en waarover geen garantie geldt.

Red Cedar			
		Breedte	
		t/m 0.5 m	t/m 1 m
Hoogte	t/m 0.5 m	€ 565	€ 712
	t/m 0.6 m	€ 599	€ 770
	t/m 0.7 m	€ 633	€ 829
	t/m 0.8 m	€ 667	€ 888
	t/m 0.9 m	€ 701	€ 946
	t/m 1 m	€ 735	€ 1.005
	t/m 1.1 m	€ 769	€ 1.064
	t/m 1.2 m	€ 816	€ 1.153
	t/m 1.3 m	€ 850	€ 1.212
	t/m 1.4 m	€ 884	€ 1.271
	t/m 1.5 m	€ 918	€ 1.329
	t/m 1.6 m	€ 952	€ 1.388
	t/m 1.7 m	€ 986	€ 1.447
	t/m 1.8 m	€ 1.020	€ 1.505
	t/m 1.9 m	€ 1.054	€ 1.564
	t/m 2 m	€ 1.088	€ 1.623
	t/m 2.1 m	€ 1.122	€ 1.681
	t/m 2.2 m	€ 1.156	€ 1.740
	t/m 2.3 m	€ 1.190	€ 1.799
	t/m 2.4 m	€ 1.224	€ 1.857
t/m 2.5 m	€ 1.271	€ 1.929	
t/m 2.6 m	€ 1.305	€ 1.988	
t/m 2.7 m	€ 1.340	€ 2.046	
t/m 2.8 m	€ 1.392	€ 2.105	
t/m 2.9 m	€ 1.426	€ 2.164	
t/m 3 m	€ 1.460	€ 2.222	
t/m 3.1 m	€ 1.494	€ 2.281	
t/m 3.2 m	€ 1.528	€ 2.339	

Fraké Noir			
		Breedte	
		t/m 0.5 m	t/m 1 m
Hoogte	t/m 0.5 m	€ 488	€ 559
	t/m 0.6 m	€ 507	€ 587
	t/m 0.7 m	€ 526	€ 615
	t/m 0.8 m	€ 545	€ 643
	t/m 0.9 m	€ 563	€ 672
	t/m 1 m	€ 582	€ 700
	t/m 1.1 m	€ 601	€ 728
	t/m 1.2 m	€ 633	€ 787
	t/m 1.3 m	€ 652	€ 815
	t/m 1.4 m	€ 670	€ 843
	t/m 1.5 m	€ 689	€ 872
	t/m 1.6 m	€ 708	€ 900
	t/m 1.7 m	€ 727	€ 928
	t/m 1.8 m	€ 745	€ 956
	t/m 1.9 m	€ 764	€ 984
	t/m 2 m	€ 783	€ 1.012
	t/m 2.1 m	€ 802	€ 1.040
	t/m 2.2 m	€ 821	€ 1.068
	t/m 2.3 m	€ 839	€ 1.097
	t/m 2.4 m	€ 858	€ 1.125
t/m 2.5 m	€ 890	€ 1.166	
t/m 2.6 m	€ 909	€ 1.194	
t/m 2.7 m	€ 927	€ 1.222	
t/m 2.8 m	€ 964	€ 1.250	
t/m 2.9 m	€ 983	€ 1.278	
t/m 3 m	€ 1.002	€ 1.306	
t/m 3.1 m	€ 1.021	€ 1.335	
t/m 3.2 m	€ 1.040	€ 1.363	



# Fortis Flex Alu KANTELBAAR

De Fortis Flex panelen zijn de lamellen kantelbaar. Vanaf een hoogte van 1,5 m is het paneel in twee delen los van elkaar te draaien. Tussen deze delen zit een vaste lamel gefixeerd. Door de hoge stevigheid van het aluminium kunnen de Fortis Alu panelen maar liefst 1,5 meter breed en 2,9 meter hoog geleverd worden. Wilt u een maat die buiten deze maximale maten valt? Neem dan contact met ons op en informeer naar de mogelijkheden.

Aluminium					
		Breedte			
		t/m 0.5 m	t/m 1 m	t/m 1.25 m	t/m 1.5 m
Hoogte	t/m 0.5 m	€ 737	€ 875	€ 941	€ 1.007
	t/m 0.6 m	€ 780	€ 935	€ 1.009	€ 1.084
	t/m 0.7 m	€ 823	€ 994	€ 1.078	€ 1.179
	t/m 0.8 m	€ 866	€ 1.054	€ 1.146	€ 1.256
	t/m 0.9 m	€ 908	€ 1.114	€ 1.214	€ 1.333
	t/m 1 m	€ 951	€ 1.174	€ 1.283	€ 1.410
	t/m 1.1 m	€ 994	€ 1.234	€ 1.351	€ 1.487
	t/m 1.2 m	€ 1.037	€ 1.294	€ 1.438	€ 1.564
	t/m 1.3 m	€ 1.079	€ 1.354	€ 1.506	€ 1.641
	t/m 1.4 m	€ 1.122	€ 1.413	€ 1.575	€ 1.718
	t/m 1.5 m	€ 1.165	€ 1.473	€ 1.643	€ 1.795
	t/m 1.6 m	€ 1.208	€ 1.533	€ 1.711	€ 1.871
	t/m 1.7 m	€ 1.251	€ 1.611	€ 1.780	€ 1.948
	t/m 1.8 m	€ 1.293	€ 1.671	€ 1.848	€ 2.025
	t/m 1.9 m	€ 1.336	€ 1.731	€ 1.917	€ 2.102
	t/m 2 m	€ 1.379	€ 1.791	€ 1.985	€ 2.179
	t/m 2.1 m	€ 1.422	€ 1.851	€ 2.053	€ 2.256
	t/m 2.2 m	€ 1.465	€ 1.911	€ 2.122	€ 2.333
	t/m 2.3 m	€ 1.507	€ 1.971	€ 2.190	€ 2.410
	t/m 2.4 m	€ 1.550	€ 2.030	€ 2.259	€ 2.487
t/m 2.5 m	€ 1.593	€ 2.090	€ 2.327	€ 2.564	
t/m 2.6 m	€ 1.636	€ 2.150	€ 2.396	€ 2.641	
t/m 2.7 m	€ 1.697	€ 2.210	€ 2.464	€ 2.718	
t/m 2.8 m	€ 1.740	€ 2.270	€ 2.532	€ 2.795	
t/m 2.9 m	€ 1.782	€ 2.330	€ 2.601	€ 2.872	

# Fortis Flex Wood KANTELBAAR

Het Fortis Wood lamellen paneel is opgebouwd uit een aluminium kader met lamellen van Red Cedar of Fraké Noir. Fraké Noir wordt gewonnen in West Afrika. Dit hout wordt thermisch gemodificeerd. Hierdoor is het hout zeer duurzaam en stabiel. In de buitenlucht vergrijsst Fraké Noir egaal. De panelen kunnen in een uiterste maat van 1 meter breed en 2,9 meter hoog geleverd worden. Het hout kan noesten, spint en kleine scheurtjes bevatten. Dit is een natuurlijke eigenschap die bij deze producten hoort en waarover geen garantie geldt. Ook kunnen de lamellen iets minder nauwkeurig sluiten.

Red Cedar			
		Breedte	
		t/m 0.5 m	t/m 1 m
Hoogte	t/m 0.5 m	€ 761	€ 990
	t/m 0.6 m	€ 825	€ 1.091
	t/m 0.7 m	€ 889	€ 1.192
	t/m 0.8 m	€ 953	€ 1.293
	t/m 0.9 m	€ 1.017	€ 1.393
	t/m 1 m	€ 1.082	€ 1.494
	t/m 1.1 m	€ 1.146	€ 1.595
	t/m 1.2 m	€ 1.210	€ 1.696
	t/m 1.3 m	€ 1.274	€ 1.796
	t/m 1.4 m	€ 1.338	€ 1.897
	t/m 1.5 m	€ 1.403	€ 1.998
	t/m 1.6 m	€ 1.467	€ 2.099
	t/m 1.7 m	€ 1.531	€ 2.199
	t/m 1.8 m	€ 1.595	€ 2.300
	t/m 1.9 m	€ 1.659	€ 2.401
	t/m 2 m	€ 1.723	€ 2.502
	t/m 2.1 m	€ 1.788	€ 2.602
	t/m 2.2 m	€ 1.852	€ 2.703
	t/m 2.3 m	€ 1.916	€ 2.804
	t/m 2.4 m	€ 1.980	€ 2.904
t/m 2.5 m	€ 2.044	€ 3.005	
t/m 2.6 m	€ 2.108	€ 3.106	
t/m 2.7 m	€ 2.173	€ 3.207	
t/m 2.8 m	€ 2.237	€ 3.307	
t/m 2.9 m	€ 2.301	€ 3.408	

Fraké Noir			
		Breedte	
		t/m 0.5 m	t/m 1 m
Hoogte	t/m 0.5 m	€ 627	€ 723
	t/m 0.6 m	€ 665	€ 770
	t/m 0.7 m	€ 702	€ 818
	t/m 0.8 m	€ 739	€ 865
	t/m 0.9 m	€ 777	€ 912
	t/m 1 m	€ 814	€ 959
	t/m 1.1 m	€ 852	€ 1.007
	t/m 1.2 m	€ 889	€ 1.054
	t/m 1.3 m	€ 927	€ 1.101
	t/m 1.4 m	€ 964	€ 1.148
	t/m 1.5 m	€ 1.001	€ 1.196
	t/m 1.6 m	€ 1.039	€ 1.243
	t/m 1.7 m	€ 1.076	€ 1.290
	t/m 1.8 m	€ 1.114	€ 1.337
	t/m 1.9 m	€ 1.151	€ 1.385
	t/m 2 m	€ 1.189	€ 1.432
	t/m 2.1 m	€ 1.226	€ 1.479
	t/m 2.2 m	€ 1.263	€ 1.526
	t/m 2.3 m	€ 1.301	€ 1.574
	t/m 2.4 m	€ 1.338	€ 1.621
t/m 2.5 m	€ 1.376	€ 1.668	
t/m 2.6 m	€ 1.413	€ 1.716	
t/m 2.7 m	€ 1.451	€ 1.763	
t/m 2.8 m	€ 1.488	€ 1.810	
t/m 2.9 m	€ 1.526	€ 1.857	

# Fortis Vert

Het Fortis Vert lamellen paneel is een systeem met gefixeerde lamellen die op vaste afstand van elkaar onzichtbaar zijn bevestigd. De lamellen staan altijd onder een hoek van 45 graden. Door de hoge stevigheid van het aluminium kunnen de Fortis Alu panelen maar liefst 1500 mm breed en 2600 mm hoog geleverd worden. In deze variant zijn de lamellen verticaal uitgevoerd. Wilt u een maat die buiten deze maximale maten valt? Neem dan contact met ons op en informeer naar de mogelijkheden.

Aluminium					
		Breedte			
		t/m 0.5 m	t/m 1 m	t/m 1.25 m	t/m 1.5 m
Hoogte	t/m 0.5 m	€ 494	€ 570	€ 609	€ 647
	t/m 0.6 m	€ 514	€ 601	€ 644	€ 688
	t/m 0.7 m	€ 534	€ 631	€ 680	€ 728
	t/m 0.8 m	€ 554	€ 661	€ 734	€ 769
	t/m 0.9 m	€ 574	€ 692	€ 769	€ 810
	t/m 1 m	€ 593	€ 722	€ 805	€ 851
	t/m 1.1 m	€ 613	€ 753	€ 840	€ 892
	t/m 1.2 m	€ 646	€ 796	€ 889	€ 933
	t/m 1.3 m	€ 666	€ 826	€ 925	€ 974
	t/m 1.4 m	€ 686	€ 857	€ 960	€ 1.014
	t/m 1.5 m	€ 706	€ 887	€ 996	€ 1.055
	t/m 1.6 m	€ 726	€ 918	€ 1.032	€ 1.096
	t/m 1.7 m	€ 746	€ 948	€ 1.067	€ 1.137
	t/m 1.8 m	€ 766	€ 996	€ 1.103	€ 1.178
	t/m 1.9 m	€ 786	€ 1.027	€ 1.138	€ 1.219
	t/m 2 m	€ 806	€ 1.057	€ 1.174	€ 1.259
	t/m 2.1 m	€ 825	€ 1.088	€ 1.210	€ 1.300
t/m 2.2 m	€ 845	€ 1.118	€ 1.245	€ 1.341	
t/m 2.3 m	€ 865	€ 1.148	€ 1.281	€ 1.382	
t/m 2.4 m	€ 885	€ 1.179	€ 1.316	€ 1.423	
t/m 2.5 m	€ 918	€ 1.222	€ 1.365	€ 1.464	
t/m 2.6 m	€ 938	€ 1.253	€ 1.401	€ 1.505	

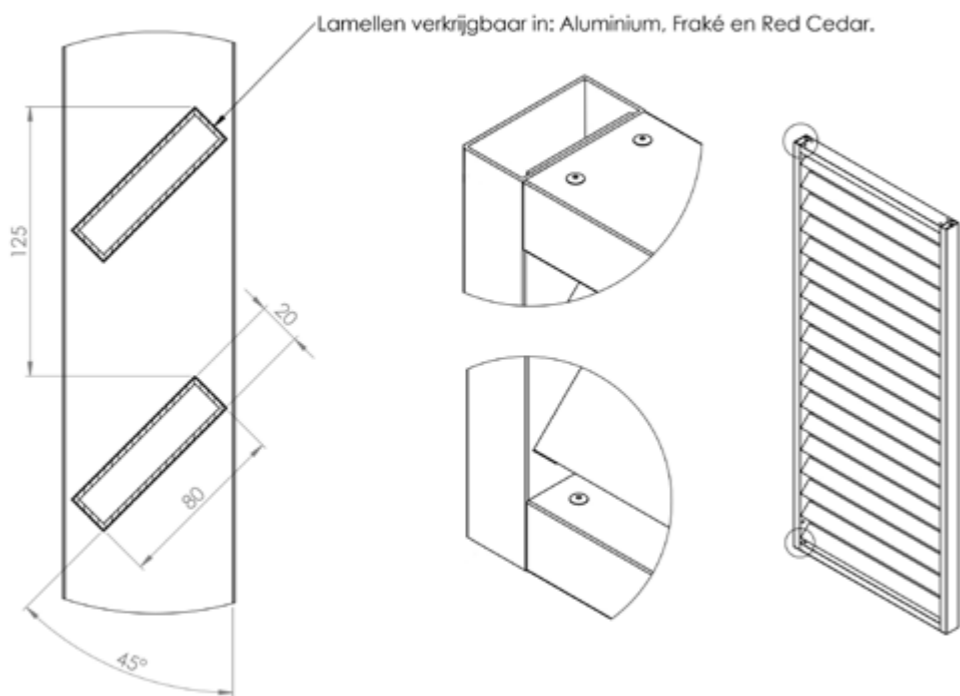
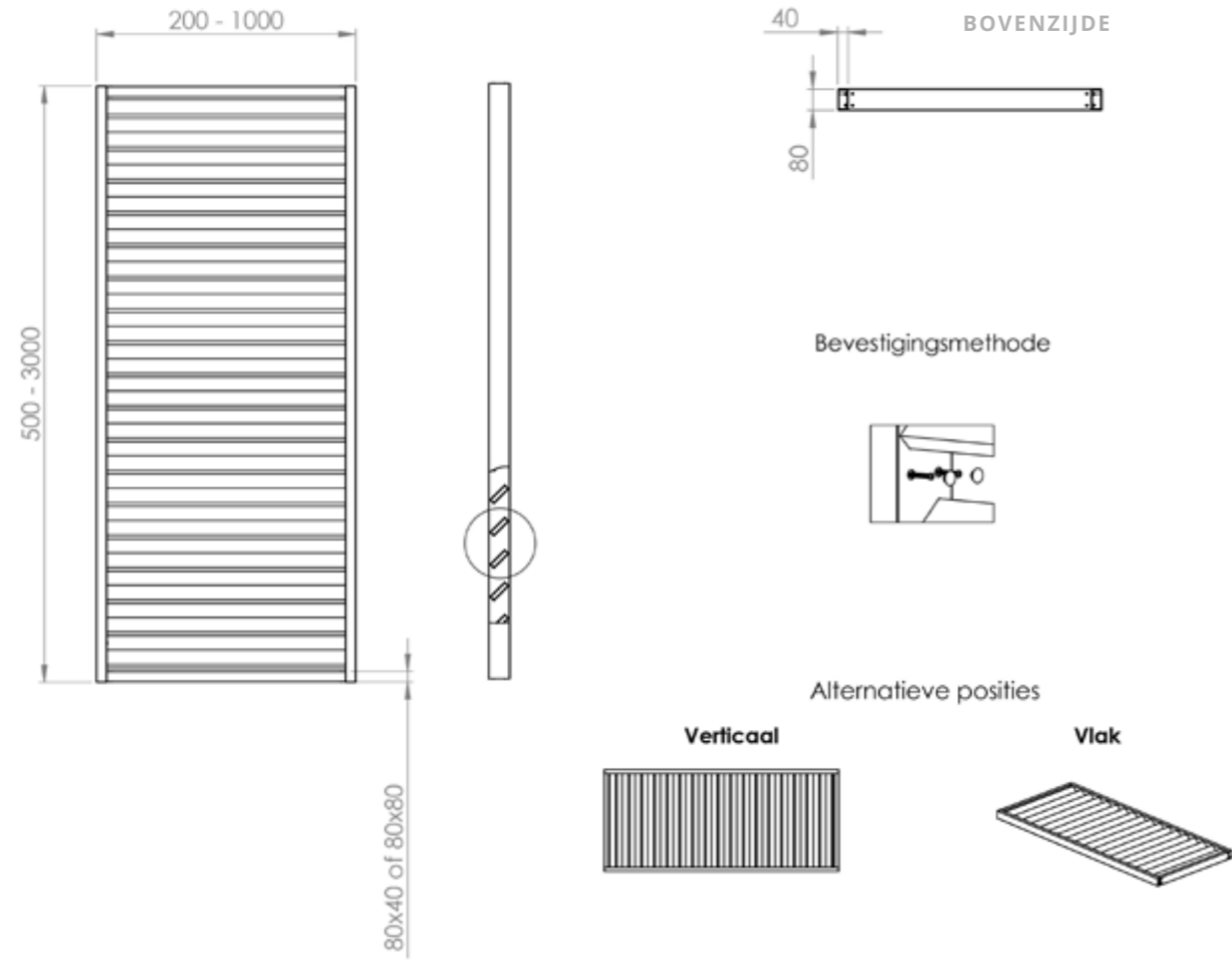
# Fortis Vert Flex KANTELBAAR

Bij de Fortis Vert Flex panelen zijn de lamellen verticaal kantelbaar. Door de hoge stevigheid van het aluminium kunnen de Fortis Alu panelen maar liefst 1,5 meter breed en 2,6 meter hoog geleverd worden. Wilt u een maat die buiten deze maximale maten valt? Neem dan contact met ons op en informeer naar de mogelijkheden.

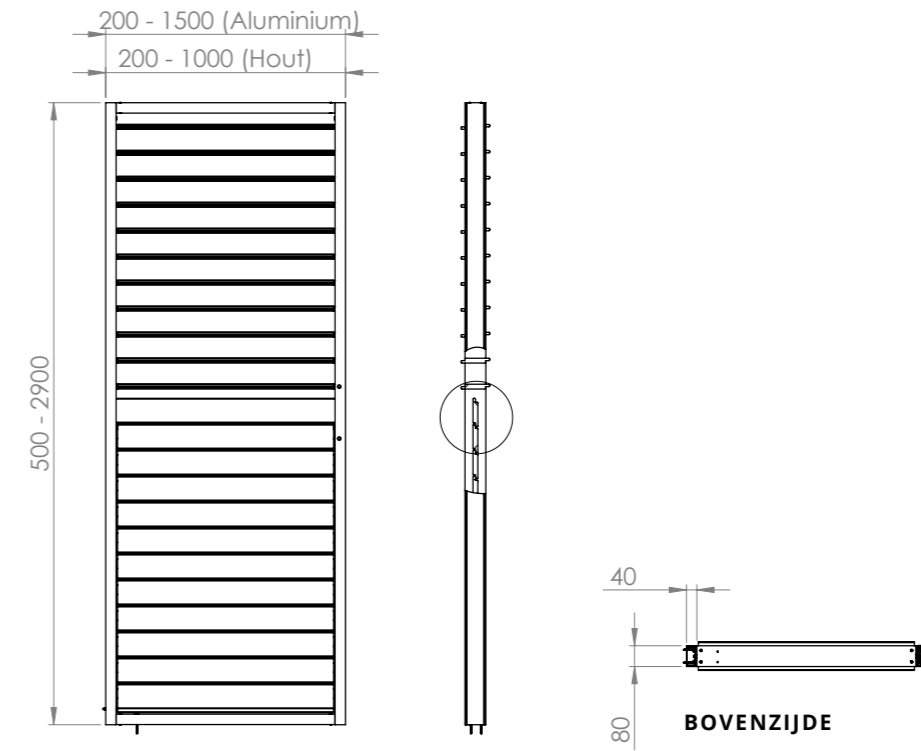
Aluminium					
		Breedte			
		t/m 0.5 m	t/m 1 m	t/m 1.25 m	t/m 1.5 m
Hoogte	t/m 0.5 m	€ 737	€ 875	€ 941	€ 1.007
	t/m 0.6 m	€ 780	€ 935	€ 1.009	€ 1.084
	t/m 0.7 m	€ 823	€ 994	€ 1.078	€ 1.179
	t/m 0.8 m	€ 866	€ 1.054	€ 1.146	€ 1.256
	t/m 0.9 m	€ 908	€ 1.114	€ 1.214	€ 1.333
	t/m 1 m	€ 951	€ 1.174	€ 1.283	€ 1.410
	t/m 1.1 m	€ 994	€ 1.234	€ 1.351	€ 1.487
	t/m 1.2 m	€ 1.037	€ 1.294	€ 1.438	€ 1.564
	t/m 1.3 m	€ 1.079	€ 1.354	€ 1.506	€ 1.641
	t/m 1.4 m	€ 1.122	€ 1.413	€ 1.575	€ 1.718
	t/m 1.5 m	€ 1.165	€ 1.473	€ 1.643	€ 1.795
	t/m 1.6 m	€ 1.208	€ 1.533	€ 1.711	€ 1.871
	t/m 1.7 m	€ 1.251	€ 1.611	€ 1.780	€ 1.948
	t/m 1.8 m	€ 1.293	€ 1.671	€ 1.848	€ 2.025
	t/m 1.9 m	€ 1.336	€ 1.731	€ 1.917	€ 2.102
	t/m 2 m	€ 1.379	€ 1.791	€ 1.985	€ 2.179
	t/m 2.1 m	€ 1.422	€ 1.851	€ 2.053	€ 2.256
t/m 2.2 m	€ 1.465	€ 1.911	€ 2.122	€ 2.333	
t/m 2.3 m	€ 1.507	€ 1.971	€ 2.190	€ 2.410	
t/m 2.4 m	€ 1.550	€ 2.030	€ 2.259	€ 2.487	
t/m 2.5 m	€ 1.593	€ 2.090	€ 2.327	€ 2.564	
t/m 2.6 m	€ 1.636	€ 2.150	€ 2.396	€ 2.641	



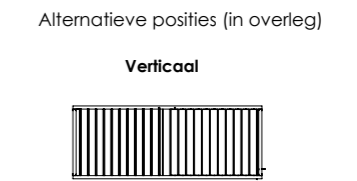
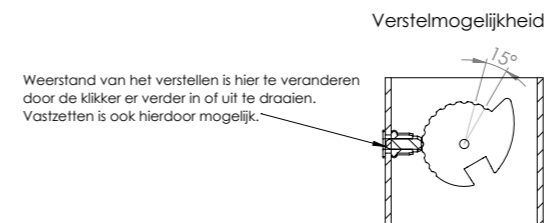
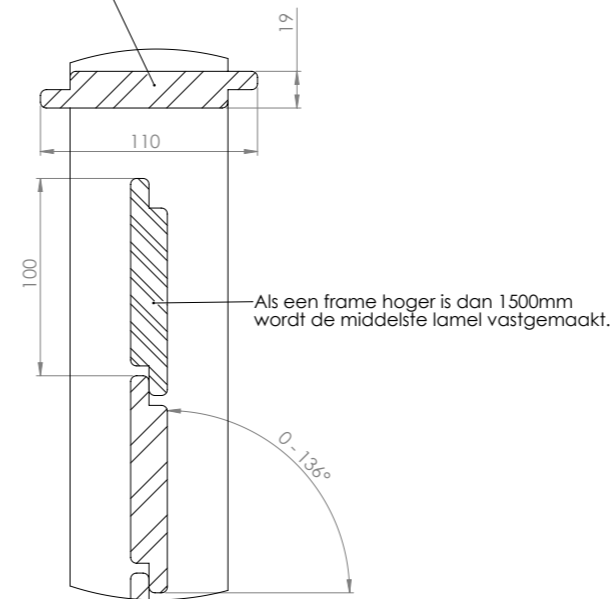
## FORTIS TECHNISCHE TEKENING



## FORTIS FLEX TECHNISCHE TEKENING



Lamellen verkrijgbaar in: Aluminium, Fraké en Red Cedar.



# PERGOLA'S



**PERGOLA L-FRAME**

Pagina 40



**PERGOLA U-FRAME**

Pagina 41



**COMPLETE PERGOLA**

Pagina 44



**PERGOLA ZELF SAMENSTELLEN**

Pagina 52



## De mooiste meters van de tuin en het terras

Een sfeervolle pergola of frame in uw tuin? Bouw het eenvoudig met het aluminium pergola systeem van LuxxOut®. Het systeem is onderhoudsvriendelijk, eenvoudig te monteren en volledig op maat leverbaar.

De voordelen op een rij:

- › Volledige ontwerpvrijheid en op maat leverbaar
- › Toe te passen als complete pergola's maar ook als losse frames
- › Eenvoudig schoon te houden
- › Maak het compleet door het systeem te combineren met de andere producten van LuxxOut®



# Pergola L-frame

De aluminium pergola bestaat uit 1 staander en 1 ligger. Door de geïntegreerde draadeinden in de ligger kan de verbinding tussen staander en ligger eenvoudig gemaakt worden.

- > De pergola's worden geleverd in de standaard zwart/antraciet structuur coating T029/80081, of een andere kleur uit onze RAL-collectie
- > De lengte van de staander is maximaal 4 meter (inclusief 1 meter lengte voor betonfundering)
- > De lengte van de ligger is maximaal 1 meter. De kopse kant wordt dichtgemaakt
- > Accessoires betonfundering (beschermzak en draadeind) zijn inbegrepen

		Profiel L-frame				
		100 x 100 mm standaard kleur	100 x 100 mm RAL-kleur	120 x 120 mm RAL-kleur	150 x 150 mm RAL-kleur	200 x 100 mm RAL-kleur
Uitval	t/m 1 m	€ 457	€ 583	€ 850	€ 1.047	€ 1.278
	t/m 1,5 m	x	x	x	x	€ 1.441



# Pergola U-frame

De aluminium pergola bestaat uit 2 staanders en 1 ligger. Door de geïntegreerde draadeinden in de liggers kan de verbinding tussen staanders en liggers eenvoudig gemaakt worden.

- > De pergola's worden geleverd in de standaard zwart/antraciet structuur coating, T029/80081 of een andere kleur uit onze RAL-collectie
- > De lengte van de staanders is maximaal 4 meter (inclusief 1 meter overlengte voor betonfundering)
- > De lengte van de ligger is maximaal 6 meter, zonder extra belasting
- > Accessoires betonfundering (beschermzak en draadeind) zijn inbegrepen

		Profiel U-frame				
		100 x 100 mm standaard kleur	100 x 100 mm RAL-kleur	120 x 120 mm RAL-kleur	150 x 150 mm RAL-kleur	200 x 100 mm RAL-kleur
Uitval	t/m 1 m	€ 752	€ 982	€ 1.471	€ 1.813	€ 2.231
	t/m 1,5 m	€ 793	€ 1.034	€ 1.546	€ 1.904	€ 2.344
	t/m 2 m	€ 834	€ 1.086	€ 1.620	€ 1.994	€ 2.456
	t/m 2,5 m	€ 875	€ 1.138	€ 1.695	€ 2.085	€ 2.569
	t/m 3 m	€ 916	€ 1.190	€ 1.769	€ 2.175	€ 2.681
	t/m 3,5 m	€ 957	€ 1.242	€ 1.844	€ 2.266	€ 2.794
	t/m 4 m	€ 998	€ 1.294	€ 1.918	€ 2.356	€ 2.906
	t/m 4,5 m	€ 1.039	€ 1.346	€ 1.993	€ 2.447	€ 3.019
	t/m 5 m	€ 1.080	€ 1.398	€ 2.067	€ 2.537	€ 3.131
	t/m 5,5 m	€ 1.121	€ 1.450	€ 2.142	€ 2.628	€ 3.244
t/m 6 m	€ 1.162	€ 1.502	€ 2.216	€ 2.718	€ 3.356	



# Complete pergola

De aluminium pergola bestaat uit een compleet frame. Door de geïntegreerde draadeinden in de liggers kan de verbinding tussen staanders en liggers eenvoudig gemaakt worden. Het frame wordt standaard uitgevoerd met 4 liggers en 4 staanders, exclusief fundatie. De standaard hoogte is 3 meter. Staanders tot 4 meter tegen meerprijs.

- > De pergola's worden geleverd in de standaard zwart/antraciet structuur coating, T029/80081 of een andere kleur uit onze RAL-collectie (zie pagina 55).
- > De maten uit de prijstabel zijn de uitwendige maten van de constructie

## EXTRA TUSSENLIIGGER

- > Tot 6 meter lang (zonder belasting)
- > Lengtemaat aangeven bij bestelling
- > Incl. 2 koppelplaten
- > Incl. bevestigingsmateriaal

Zie pagina 51

## EXTRA STAANDER

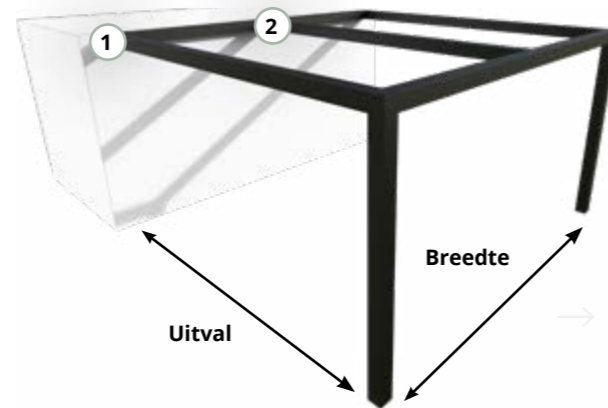
- > Tot 3 of 4 meter hoog
- > Langer dan 4 meter op aanvraag
- > Hoogtemaat aangeven bij bestelling
- > Incl. bevestigingsmateriaal

Zie pagina 51

## VRIJSTAAND



## AANBOUW



Muurbevestiging ligger



Koppelplaat muur/tussenligger

## TRANSPORT

- > Levering op afspraak
- > Adres bereikbaar voor 13,6 meter oplegger

## Koppelstukken



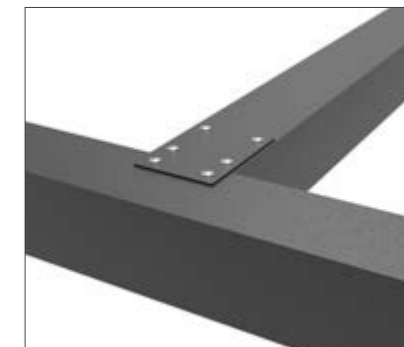
Koppelstuk hoek



Koppeling liggers/staander



Muurbevestiging ligger



Koppelplaat ligger

Andere profielmaat?  
Neem contact met ons  
op en informeer naar  
de mogelijkheden.

info@luxxout.com  
0342 490 699

## Funderingsmogelijkheden

	Betonfundering	Voetplaat midden	Voetplaat hoek	Voetplaat inwendig
<b>Stabiliteit:</b>	✓✓✓✓	✓✓✓	✓✓✓	✓✓
<b>Toepassing:</b>	In de grond	Betonvloer en vlonder	Hoek situatie betonvloer en vlonder	Betonpoer, betonvloer en vlonder
<b>Bestaat uit:</b>	Draadeind, beschermzak	Voetplaat en schetsplaat	Voetplaat en schetsplaat	Voetplaat inwendig
<b>Extra info:</b>	Let op: staanders +/- 0,5 m. langer bestellen	In kleur gecoat incl. bevestigingsmateriaal	In kleur gecoat incl. bevestigingsmateriaal	Incl. bevestigingsmateriaal. Gat rond 30 mm.



# Vrijstaande pergola

PROFIEL 100 X 100 X 2 MM | COATING STANDAARD KLEUR

		Breedte t/m 3m				
		t/m 1 m	t/m 1,5 m	t/m 2 m	t/m 2,5 m	t/m 3 m
Uitval	t/m 1 m	€ 1.464	€ 1.546	€ 1.628	€ 1.710	€ 1.792
	t/m 1,5 m	€ 1.546	€ 1.628	€ 1.710	€ 1.792	€ 1.874
	t/m 2 m	€ 1.628	€ 1.710	€ 1.792	€ 1.874	€ 1.956
	t/m 2,5 m	€ 1.710	€ 1.792	€ 1.874	€ 1.956	€ 2.038
	t/m 3 m	€ 1.792	€ 1.874	€ 1.956	€ 2.038	€ 2.120
	t/m 3,5 m	€ 1.874	€ 1.956	€ 2.038	€ 2.120	€ 2.202
	t/m 4 m	€ 1.956	€ 2.038	€ 2.120	€ 2.202	€ 2.284
	t/m 4,5 m	€ 2.038	€ 2.120	€ 2.202	€ 2.284	€ 2.366
	t/m 5 m	€ 2.120	€ 2.202	€ 2.284	€ 2.366	€ 2.448
	t/m 5,5 m	€ 2.202	€ 2.284	€ 2.366	€ 2.448	€ 2.530
	t/m 6 m	€ 2.284	€ 2.366	€ 2.448	€ 2.530	€ 2.612

		Breedte t/m 6m					
		t/m 3,5 m	t/m 4 m	t/m 4,5 m	t/m 5 m	t/m 5,5 m	t/m 6 m
Uitval	t/m 1 m	€ 1.874	€ 1.956	€ 2.038	€ 2.120	€ 2.202	€ 2.284
	t/m 1,5 m	€ 1.956	€ 2.038	€ 2.120	€ 2.202	€ 2.284	€ 2.366
	t/m 2 m	€ 2.038	€ 2.120	€ 2.202	€ 2.284	€ 2.366	€ 2.448
	t/m 2,5 m	€ 2.120	€ 2.202	€ 2.284	€ 2.366	€ 2.448	€ 2.530
	t/m 3 m	€ 2.202	€ 2.284	€ 2.366	€ 2.448	€ 2.530	€ 2.612
	t/m 3,5 m	€ 2.284	€ 2.366	€ 2.448	€ 2.530	€ 2.612	€ 2.694
	t/m 4 m	€ 2.366	€ 2.448	€ 2.530	€ 2.612	€ 2.694	€ 2.776
	t/m 4,5 m	€ 2.448	€ 2.530	€ 2.612	€ 2.694	€ 2.776	€ 2.858
	t/m 5 m	€ 2.530	€ 2.612	€ 2.694	€ 2.776	€ 2.858	€ 2.940
	t/m 5,5 m	€ 2.612	€ 2.694	€ 2.776	€ 2.858	€ 2.940	€ 3.022
	t/m 6 m	€ 2.694	€ 2.776	€ 2.858	€ 2.940	€ 3.022	€ 3.104

## INFORMATIE

- > Incl. kokers
- > Incl. bevestigingsmateriaal
- > Incl. afdekkapje
- > Incl. ral-kleur T029/80081
- > **Exclusief fundering**

## AANBOUW FRAME

- > Incl. muurligger
- > Incl. 2x koppelplaten (muurligger)
- > Incl. 2x muurbevestiging
- > Incl. bevestigingsmateriaal

Minderprijs: € 328

# Vrijstaande pergola

PROFIEL 100 X 100 X 2 MM | COATING RAL-COLLECTIE

		Breedte t/m 3m				
		t/m 1 m	t/m 1,5 m	t/m 2 m	t/m 2,5 m	t/m 3 m
Uitval	t/m 1 m	€ 1.864	€ 1.968	€ 2.072	€ 2.176	€ 2.280
	t/m 1,5 m	€ 1.968	€ 2.072	€ 2.176	€ 2.280	€ 2.384
	t/m 2 m	€ 2.072	€ 2.176	€ 2.280	€ 2.384	€ 2.488
	t/m 2,5 m	€ 2.176	€ 2.280	€ 2.384	€ 2.488	€ 2.592
	t/m 3 m	€ 2.280	€ 2.384	€ 2.488	€ 2.592	€ 2.696
	t/m 3,5 m	€ 2.384	€ 2.488	€ 2.592	€ 2.696	€ 2.800
	t/m 4 m	€ 2.488	€ 2.592	€ 2.696	€ 2.800	€ 2.904
	t/m 4,5 m	€ 2.592	€ 2.696	€ 2.800	€ 2.904	€ 3.008
	t/m 5 m	€ 2.696	€ 2.800	€ 2.904	€ 3.008	€ 3.112
	t/m 5,5 m	€ 2.800	€ 2.904	€ 3.008	€ 3.112	€ 3.216
	t/m 6 m	€ 2.904	€ 3.008	€ 3.112	€ 3.216	€ 3.320

		Breedte t/m 6m					
		t/m 3,5 m	t/m 4 m	t/m 4,5 m	t/m 5 m	t/m 5,5 m	t/m 6 m
Uitval	t/m 1 m	€ 2.384	€ 2.488	€ 2.592	€ 2.696	€ 2.800	€ 2.904
	t/m 1,5 m	€ 2.488	€ 2.592	€ 2.696	€ 2.800	€ 2.904	€ 3.008
	t/m 2 m	€ 2.592	€ 2.696	€ 2.800	€ 2.904	€ 3.008	€ 3.112
	t/m 2,5 m	€ 2.696	€ 2.800	€ 2.904	€ 3.008	€ 3.112	€ 3.216
	t/m 3 m	€ 2.800	€ 2.904	€ 3.008	€ 3.112	€ 3.216	€ 3.320
	t/m 3,5 m	€ 2.904	€ 3.008	€ 3.112	€ 3.216	€ 3.320	€ 3.424
	t/m 4 m	€ 3.008	€ 3.112	€ 3.216	€ 3.320	€ 3.424	€ 3.528
	t/m 4,5 m	€ 3.112	€ 3.216	€ 3.320	€ 3.424	€ 3.528	€ 3.632
	t/m 5 m	€ 3.216	€ 3.320	€ 3.424	€ 3.528	€ 3.632	€ 3.736
	t/m 5,5 m	€ 3.320	€ 3.424	€ 3.528	€ 3.632	€ 3.736	€ 3.840
	t/m 6 m	€ 3.424	€ 3.528	€ 3.632	€ 3.736	€ 3.840	€ 3.944

## INFORMATIE

- > Incl. kokers
- > Incl. bevestigingsmateriaal
- > Incl. afdekkapje
- > Incl. ral-kleur naar keuze (zie pagina 55)
- > **Exclusief fundering**

## AANBOUW FRAME

- > Incl. muurligger
- > Incl. 2x koppelplaten (muurligger)
- > Incl. 2x muurbevestiging
- > Incl. bevestigingsmateriaal

Minderprijs: € 484

# Vrijstaande pergola

PROFIEL 120 X 120 X 2,5 MM | COATING UIT RAL-COLLECTIE

		Breedte t/m 3m				
		t/m 1 m	t/m 1,5 m	t/m 2 m	t/m 2,5 m	t/m 3 m
Uitval	t/m 1 m	€ 2.736	€ 2.885	€ 3.034	€ 3.183	€ 3.332
	t/m 1,5 m	€ 2.885	€ 3.034	€ 3.183	€ 3.332	€ 3.481
	t/m 2 m	€ 3.034	€ 3.183	€ 3.332	€ 3.481	€ 3.630
	t/m 2,5 m	€ 3.183	€ 3.332	€ 3.481	€ 3.630	€ 3.779
	t/m 3 m	€ 3.332	€ 3.481	€ 3.630	€ 3.779	€ 3.928
	t/m 3,5 m	€ 3.481	€ 3.630	€ 3.779	€ 3.928	€ 4.077
	t/m 4 m	€ 3.630	€ 3.779	€ 3.928	€ 4.077	€ 4.226
	t/m 4,5 m	€ 3.779	€ 3.928	€ 4.077	€ 4.226	€ 4.375
	t/m 5 m	€ 3.928	€ 4.077	€ 4.226	€ 4.375	€ 4.524
	t/m 5,5 m	€ 4.077	€ 4.226	€ 4.375	€ 4.524	€ 4.673
	t/m 6 m	€ 4.226	€ 4.375	€ 4.524	€ 4.673	€ 4.822

		Breedte t/m 6m					
		t/m 3,5 m	t/m 4 m	t/m 4,5 m	t/m 5 m	t/m 5,5 m	t/m 6 m
Uitval	t/m 1 m	€ 3.481	€ 3.630	€ 3.779	€ 3.928	€ 4.077	€ 4.226
	t/m 1,5 m	€ 3.630	€ 3.779	€ 3.928	€ 4.077	€ 4.226	€ 4.375
	t/m 2 m	€ 3.779	€ 3.928	€ 4.077	€ 4.226	€ 4.375	€ 4.524
	t/m 2,5 m	€ 3.928	€ 4.077	€ 4.226	€ 4.375	€ 4.524	€ 4.673
	t/m 3 m	€ 4.077	€ 4.226	€ 4.375	€ 4.524	€ 4.673	€ 4.822
	t/m 3,5 m	€ 4.226	€ 4.375	€ 4.524	€ 4.673	€ 4.822	€ 4.971
	t/m 4 m	€ 4.375	€ 4.524	€ 4.673	€ 4.822	€ 4.971	€ 5.120
	t/m 4,5 m	€ 4.524	€ 4.673	€ 4.822	€ 4.971	€ 5.120	€ 5.269
	t/m 5 m	€ 4.673	€ 4.822	€ 4.971	€ 5.120	€ 5.269	€ 5.418
	t/m 5,5 m	€ 4.822	€ 4.971	€ 5.120	€ 5.269	€ 5.418	€ 5.567
	t/m 6 m	€ 4.971	€ 5.120	€ 5.269	€ 5.418	€ 5.567	€ 5.716

## INFORMATIE

- > Incl. kokers
- > Incl. bevestigingsmateriaal
- > Incl. afdekkapje
- > Incl. ral-kleur naar keuze (zie pagina 55)
- > **Exclusief fundering**

## AANBOUW FRAME

- > Incl. muurligger
- > Incl. 2x koppelplaten (muurligger)
- > Incl. 2x muurbevestiging
- > Incl. bevestigingsmateriaal

Minderprijs: € 792

# Vrijstaande pergola

PROFIEL 150 X 150 X 3 MM | COATING UIT RAL-COLLECTIE

		Breedte t/m 3m				
		t/m 1 m	t/m 1,5 m	t/m 2 m	t/m 2,5 m	t/m 3 m
Uitval	t/m 1 m	€ 3.444	€ 3.625	€ 3.806	€ 3.987	€ 4.168
	t/m 1,5 m	€ 3.625	€ 3.806	€ 3.987	€ 4.168	€ 4.349
	t/m 2 m	€ 3.806	€ 3.987	€ 4.168	€ 4.349	€ 4.530
	t/m 2,5 m	€ 3.987	€ 4.168	€ 4.349	€ 4.530	€ 4.711
	t/m 3 m	€ 4.168	€ 4.349	€ 4.530	€ 4.711	€ 4.892
	t/m 3,5 m	€ 4.349	€ 4.530	€ 4.711	€ 4.892	€ 5.073
	t/m 4 m	€ 4.530	€ 4.711	€ 4.892	€ 5.073	€ 5.254
	t/m 4,5 m	€ 4.711	€ 4.892	€ 5.073	€ 5.254	€ 5.435
	t/m 5 m	€ 4.892	€ 5.073	€ 5.254	€ 5.435	€ 5.616
	t/m 5,5 m	€ 5.073	€ 5.254	€ 5.435	€ 5.616	€ 5.797
	t/m 6 m	€ 5.254	€ 5.435	€ 5.616	€ 5.797	€ 5.978

		Breedte t/m 6m					
		t/m 3,5 m	t/m 4 m	t/m 4,5 m	t/m 5 m	t/m 5,5 m	t/m 6 m
Uitval	t/m 1 m	€ 4.349	€ 4.530	€ 4.711	€ 4.892	€ 5.073	€ 5.254
	t/m 1,5 m	€ 4.530	€ 4.711	€ 4.892	€ 5.073	€ 5.254	€ 5.435
	t/m 2 m	€ 4.711	€ 4.892	€ 5.073	€ 5.254	€ 5.435	€ 5.616
	t/m 2,5 m	€ 4.892	€ 5.073	€ 5.254	€ 5.435	€ 5.616	€ 5.797
	t/m 3 m	€ 5.073	€ 5.254	€ 5.435	€ 5.616	€ 5.797	€ 5.978
	t/m 3,5 m	€ 5.254	€ 5.435	€ 5.616	€ 5.797	€ 5.978	€ 6.159
	t/m 4 m	€ 5.435	€ 5.616	€ 5.797	€ 5.978	€ 6.159	€ 6.340
	t/m 4,5 m	€ 5.616	€ 5.797	€ 5.978	€ 6.159	€ 6.340	€ 6.521
	t/m 5 m	€ 5.797	€ 5.978	€ 6.159	€ 6.340	€ 6.521	€ 6.702
	t/m 5,5 m	€ 5.978	€ 6.159	€ 6.340	€ 6.521	€ 6.702	€ 6.883
	t/m 6 m	€ 6.159	€ 6.340	€ 6.521	€ 6.702	€ 6.883	€ 7.064

## INFORMATIE

- > Incl. kokers
- > Incl. bevestigingsmateriaal
- > Incl. afdekkapje
- > Incl. ral-kleur naar keuze (zie pagina 55)
- > **Exclusief fundering**

## AANBOUW FRAME

- > Incl. muurligger
- > Incl. 2x koppelplaten (muurligger)
- > Incl. 2x muurbevestiging
- > Incl. bevestigingsmateriaal

Minderprijs: € 934



# Vrijstaande pergola

PROFIEL 200 X 100 X 4 MM | COATING UIT RAL-COLLECTIE

		Breedte t/m 3m				
		t/m 1 m	t/m 1,5 m	t/m 2 m	t/m 2,5 m	t/m 3 m
Uitval	t/m 1 m	€ 2.660	€ 2.885	€ 3.110	€ 3.335	€ 3.560
	t/m 1,5 m	€ 2.885	€ 3.110	€ 3.335	€ 3.560	€ 3.785
	t/m 2 m	€ 3.110	€ 3.335	€ 3.560	€ 3.785	€ 4.010
	t/m 2,5 m	€ 3.335	€ 3.560	€ 3.785	€ 4.010	€ 4.235
	t/m 3 m	€ 3.560	€ 3.785	€ 4.010	€ 4.235	€ 4.460
	t/m 3,5 m	€ 3.785	€ 4.010	€ 4.235	€ 4.460	€ 4.685
	t/m 4 m	€ 4.010	€ 4.235	€ 4.460	€ 4.685	€ 4.910
	t/m 4,5 m	€ 4.235	€ 4.460	€ 4.685	€ 4.910	€ 5.135
	t/m 5 m	€ 4.460	€ 4.685	€ 4.910	€ 5.135	€ 5.360
	t/m 5,5 m	€ 4.685	€ 4.910	€ 5.135	€ 5.360	€ 5.585
	t/m 6 m	€ 4.910	€ 5.135	€ 5.360	€ 5.585	€ 5.810

		Breedte t/m 6m					
		t/m 3,5 m	t/m 4 m	t/m 4,5 m	t/m 5 m	t/m 5,5 m	t/m 6 m
Uitval	t/m 1 m	€ 3.785	€ 4.010	€ 4.235	€ 4.460	€ 4.685	€ 4.910
	t/m 1,5 m	€ 4.010	€ 4.235	€ 4.460	€ 4.685	€ 4.910	€ 5.135
	t/m 2 m	€ 4.235	€ 4.460	€ 4.685	€ 4.910	€ 5.135	€ 5.360
	t/m 2,5 m	€ 4.460	€ 4.685	€ 4.910	€ 5.135	€ 5.360	€ 5.585
	t/m 3 m	€ 4.685	€ 4.910	€ 5.135	€ 5.360	€ 5.585	€ 5.810
	t/m 3,5 m	€ 4.910	€ 5.135	€ 5.360	€ 5.585	€ 5.810	€ 6.035
	t/m 4 m	€ 5.135	€ 5.360	€ 5.585	€ 5.810	€ 6.035	€ 6.260
	t/m 4,5 m	€ 5.360	€ 5.585	€ 5.810	€ 6.035	€ 6.260	€ 6.485
	t/m 5 m	€ 5.585	€ 5.810	€ 6.035	€ 6.260	€ 6.485	€ 6.710
	t/m 5,5 m	€ 5.810	€ 6.035	€ 6.260	€ 6.485	€ 6.710	€ 6.935
	t/m 6 m	€ 6.035	€ 6.260	€ 6.485	€ 6.710	€ 6.935	€ 7.160

\* Staanders 100 x 100 x 2 mm

## INFORMATIE

- > Incl. kokers
- > Incl. bevestigingsmateriaal
- > Incl. afdekkapje
- > Incl. ral-kleur naar keuze (zie pagina 55)
- > **Exclusief fundering**

## AANBOUW FRAME

- > Incl. muurligger
- > Incl. 2x koppelplaten (muurligger)
- > Incl. 2x muurbevestiging
- > Incl. bevestigingsmateriaal

Minderprijs: € 418

# Vrijstaande pergola

PROFIEL 200 X 100 X 4 MM | COATING UIT RAL-COLLECTIE

		Breedte t/m 3m				
		t/m 1 m	t/m 1,5 m	t/m 2 m	t/m 2,5 m	t/m 3 m
Uitval	t/m 1 m	€ 4.220	€ 4.445	€ 4.670	€ 4.895	€ 5.120
	t/m 1,5 m	€ 4.445	€ 4.670	€ 4.895	€ 5.120	€ 5.345
	t/m 2 m	€ 4.670	€ 4.895	€ 5.120	€ 5.345	€ 5.570
	t/m 2,5 m	€ 4.895	€ 5.120	€ 5.345	€ 5.570	€ 5.795
	t/m 3 m	€ 5.120	€ 5.345	€ 5.570	€ 5.795	€ 6.020
	t/m 3,5 m	€ 5.345	€ 5.570	€ 5.795	€ 6.020	€ 6.245
	t/m 4 m	€ 5.570	€ 5.795	€ 6.020	€ 6.245	€ 6.470
	t/m 4,5 m	€ 5.795	€ 6.020	€ 6.245	€ 6.470	€ 6.695
	t/m 5 m	€ 6.020	€ 6.245	€ 6.470	€ 6.695	€ 6.920
	t/m 5,5 m	€ 6.245	€ 6.470	€ 6.695	€ 6.920	€ 7.145
	t/m 6 m	€ 6.470	€ 6.695	€ 6.920	€ 7.145	€ 7.370

		Breedte t/m 6m					
		t/m 3,5 m	t/m 4 m	t/m 4,5 m	t/m 5 m	t/m 5,5 m	t/m 6 m
Uitval	t/m 1 m	€ 5.345	€ 5.570	€ 5.795	€ 6.020	€ 6.245	€ 6.470
	t/m 1,5 m	€ 5.570	€ 5.795	€ 6.020	€ 6.245	€ 6.470	€ 6.695
	t/m 2 m	€ 5.795	€ 6.020	€ 6.245	€ 6.470	€ 6.695	€ 6.920
	t/m 2,5 m	€ 6.020	€ 6.245	€ 6.470	€ 6.695	€ 6.920	€ 7.145
	t/m 3 m	€ 6.245	€ 6.470	€ 6.695	€ 6.920	€ 7.145	€ 7.370
	t/m 3,5 m	€ 6.470	€ 6.695	€ 6.920	€ 7.145	€ 7.370	€ 7.595
	t/m 4 m	€ 6.695	€ 6.920	€ 7.145	€ 7.370	€ 7.595	€ 7.820
	t/m 4,5 m	€ 6.920	€ 7.145	€ 7.370	€ 7.595	€ 7.820	€ 8.045
	t/m 5 m	€ 7.145	€ 7.370	€ 7.595	€ 7.820	€ 8.045	€ 8.270
	t/m 5,5 m	€ 7.370	€ 7.595	€ 7.820	€ 8.045	€ 8.270	€ 8.495
	t/m 6 m	€ 7.595	€ 7.820	€ 8.045	€ 8.270	€ 8.495	€ 8.720

\* Staanders 200 x 100 x 4 mm

## INFORMATIE

- > Incl. kokers
- > Incl. bevestigingsmateriaal
- > Incl. afdekkapje
- > Incl. ral-kleur naar keuze (zie pagina 55)
- > **Exclusief fundering**

## AANBOUW FRAME

- > Incl. muurligger
- > Incl. 2x koppelplaten (muurligger)
- > Incl. 2x muurbevestiging
- > Incl. bevestigingsmateriaal

Minderprijs: € 1.210

# Pergola zelf samenstellen

Met deze aluminium profielen kunt u uw eigen pergola-constructie op maat samenstellen, volledig naar wens van de klant of afgestemd op de situatie in het project. Het 100x100 mm profiel is verkrijgbaar in de standaard kleur of een RAL-kleur. Alle overige profielen zijn in RAL-kleur verkrijgbaar uit onze collectie, zie pagina 55.

- > Maximale overspanning 6 meter (onbelast)
- > De maximale belasting wordt berekend naar de lengte van de koker. Neem hiervoor contact met ons op.

## MAATWERK TOT OP DE MILLIMETER



### Stappenplan na keuze profiel

1. Bereken het aantal meters aan liggers
2. Kies gewenste staanders
3. Bepaal het aantal verbindingen van een staander naar een ligger
4. Bepaal het aantal verbindenspunten aan een gevel
5. Bepaal het aantal verbindingen van een ligger naar een ligger
6. Kies gewenst type fundering

Dwarslamellen 80x40mm of 100x50mm

### Optioneel

### Make it personal

Product	Eenheid	100x100 Standaard	100x100 RAL	120x120 RAL	150x150 RAL
1. Ligger/meterprijs	per meter	€ 82	€ 104	€ 149	€ 181
2. Staander tot 3 m	per stuk	€ 207	€ 285	€ 447	€ 543
2. Staander tot 4 m	per stuk	€ 276	€ 380	€ 596	€ 724
3. Koppelstuk hoek	per stuk	€ 36	€ 36	€ 41	€ 65
4. Muurbevestiging ligger	per stuk	€ 27	€ 27	€ 32	€ 44
5. Koppelplaat ligger	per stuk	€ 21	€ 21	€ 25	€ 39
<b>Funderingsmogelijkheden:</b>					
6. Betonfundering	per stuk	€ 18	€ 18	€ 20	€ 20
6. Voetplaat midden/hoek*	per stuk	€ 87	€ 87	€ 91	€ 118
6. Voetplaat inwendig	per stuk	€ 44	€ 44	€ 47	€ 54

Product	Eenheid	200x100 Standaard	200x100 RAL
1. Ligger/meterprijs	per meter	€ 225	€ 225
2. Staander tot 3 m	per stuk	€ 285 <small>100x100 mm</small>	€ 675
2. Staander tot 4 m	per stuk	€ 380 <small>100x100 mm</small>	€ 900
3. Koppelstuk hoek	per stuk	€ 72	€ 72
4. Muurbevestiging ligger	per stuk	€ 46	€ 46
5. Koppelplaat ligger	per stuk	€ 39	€ 39
<b>Funderingsmogelijkheden:</b>			
6. Betonfundering	per stuk	€ 18	€ 20
6. Voetplaat midden/hoek*	per stuk	€ 87	€ 144
6. Voetplaat inwendig	per stuk	€ 44	€ 71

Product	Eenheid	80x40 RAL	100x50 RAL
7. Horizontale lamel	per meter	€ 60	€ 70
8. Verticale lamel	per meter	€ 60	€ 70
9. Horizontale bevestiging	per lamel	€ 28	€ 32
10. Verticale bevestiging	per lamel	€ 33	€ 37
11. Voetplaat t.b.v. verticale bevestiging	per stuk	€ 68	€ 72

### OP AANVRAAG

- > Andere profielmaten
- > Poedercoating
- > Overstek opties
- > Verstek hoeken

\* Maten voetplaat: Bij profiel 100x100 en 120 x 120 mm: **200 x 200 mm**  
Bij profiel 200x100 en 150 x 150 mm: **350 x 350 mm**





## Projecten

1. Het LuxxOut® showmodel bij Jansen hoveniers laat de veelzijdigheid van ons assortiment zien. Wanneer aluminium gecombineerd wordt met hout ontstaat er een unieke sfeer.
2. Design op hoogte. Op deze rooftop in Arnhem staat een aluminium pergola met daarin zonwering Solem. Deze onderzonwering van LuxxOut® maakt optimaal genieten in de schaduw mogelijk.
3. In deze royale villatuin, ontworpen door VDK VDW nemen de aluminium pergolaconstructies van LuxxOut® een centrale plek in.
4. In een riante tuin realiseren de pergola's van LuxxOut® een gevoel van intimiteit. Het aluminium gaat hier hand in hand met de omliggende natuur. In samenwerking met Luxcom.



# Verzending en levertijden

Bestelt u een LuxxOut® terrasscherm, zonwering, pergola, lamellen paneel of paviljoen dan wordt deze in Nederland franco geleverd. Voor bestellingen van losse producten, zoals accessoires en maatwerk pergola's gelden onderstaande tarieven.

- > M.u.v. levering op de Waddeneilanden
- > Indien de klant niet aanwezig is op afgesproken datum, brengen wij kosten in rekening á €75 per levering
- > Grotere pakketten op aanvraag

Product	Levertijd
Windscherm Inova, Vita, Vento	<b>5-7 weken</b>
Zonwering Solem, Umbra	<b>5-7 weken</b>
Fortis lamellen panelen	<b>5-7 weken</b>
Aluminium Pergola's	<b>5-7 weken</b>
Maatwerk producten	<b>5-7 weken</b>
Projecten	<b>In overleg</b>

- M.u.v. drukke periodes en rond vakantiesluiting
- Andere RAL-kleuren op aanvraag
- M.u.v. speciale coating van producten



# Coating

Voor het metaalwerk van de LuxxOut® producten gebruiken wij aluminium, RVS en RVS bevestigingsmateriaal. Alle onderdelen worden afwerkt met een hoogwaardige poedercoating. Hiervoor bieden wij één standaard kleur:

<b>T029/80081</b> Zwart/antraciet structuur
---

Tegen meerprijs kunnen alle producten (m.u.v. windscherm Vento) uitgevoerd worden in een RAL-kleur uit onderstaande collectie. De prijzen hiervoor zijn weergegeven bij de producten.

Meerprijzen garnituur in andere RAL-kleuren	Meerprijs
Inova, Vita, Umbra, Solem en losse accessoires:	<b>17% op product</b>

RAL-Kleur	Afbeelding	Kleurcode fijnstructuur	Kleurcode mat	Omschrijving
RAL 1015		AE03051101520	AE30011101520	Licht ivoor
RAL 1019		AE03051101920	AE30011101920	Grijsbeige
RAL 5003		AE03055500320	AE300C5500320	Saffierblauw
RAL 6009		AE03056600920	AE30016600920	Dennengroen
RAL 6012		AE03056601220	AE30016601220	Zwartgroen
RAL 7001		AE03057700120	AE30017700120	Zilvergrijs
RAL 7002		AE03057700220	AE30017700220	Olijfgrijs
RAL 7012		AE03057701220	AE30017701220	Bazaltgrijs
RAL 7016		AE03057701620	AE30017701620	Antracietgrijs
RAL 7021		AE03057702120	AE30017702120	Zwartgrijs
RAL 7022		AE03057702220	AE30017702220	Ombergrijs
RAL 7024		AE03057702420	AE30017702420	Grafietgrijs
RAL 7030		AE03057703020	AE30017703020	Steengrijs
RAL 7035		AE03057703520	AE30017703520	Lichtgrijs
RAL 7039		AE03057703920	AE30017703920	Kwartsgrijs
RAL 7048		T029/60740	-----	Sepiabruin
RAL 8019		AE03058801920	AE30018800420	Grijsbruin
RAL 8022		AE03058802220	AE30018802220	Zwartbruin
RAL 8028		AE03058802820	AE30018802820	Terrabruin
RAL 9001		AE03059900120	AE300C9900120	Cremewit
RAL 9004		AE03054900420	AE300C4900420	Signaalzwart
RAL 9005		AE03054900520	AE30014900520	Gitzwart
RAL 9006		AE03257900620	AE30217900620	Blank aluminiumkleurig
RAL 9007		AE03257900720	AE30217900720	Grijs aluminiumkleurig
RAL 9010		AE03059901020	AE30019901020	Gebroken wit
RAL 9011		AE03054901120	AE30014901120	Grafietzwart
RAL 9016		AE03059901620	AE300C9901620	Verkeerswit
RAL 9017		AE03054901720	AE300C4901720	Verkeerszwart

- De werkelijke kleuren kunnen afwijken van de getoonde afbeeldingen
- Andere RAL-kleuren op aanvraag
- Zeewaardige coating op aanvraag



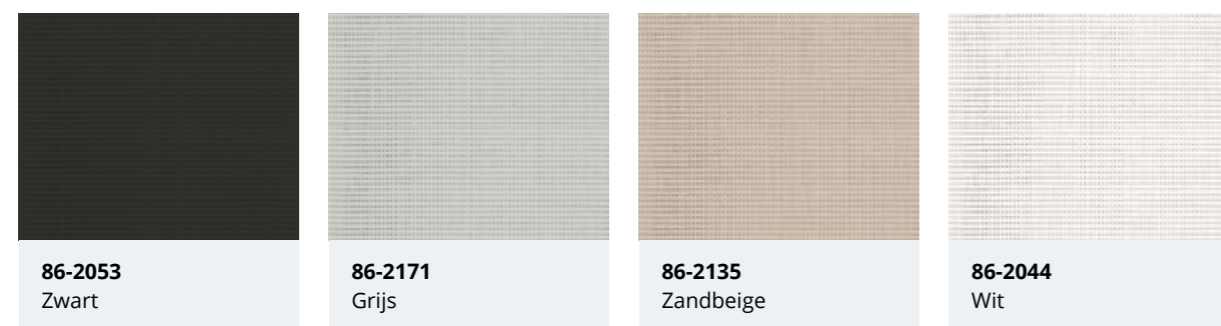
# Doekinformatie

## SOLTIS

De Soltis 86 en 92 doeken zijn een weefsel van hoogwaardig polyester garen. Hierdoor heeft het een hoge rek- en scheurweerstand. Deze duurzame doeken hebben een hoge mechanische weerstand door de vuilwerende oppervlakte coating. Tijdens het coatingsproces worden de doeken opgespannen, waardoor het geen vervorming vertoont tijdens gebruik. Het is een dun en glad oppervlak waardoor het gemakkelijk te onderhouden is en goed op te rollen is.

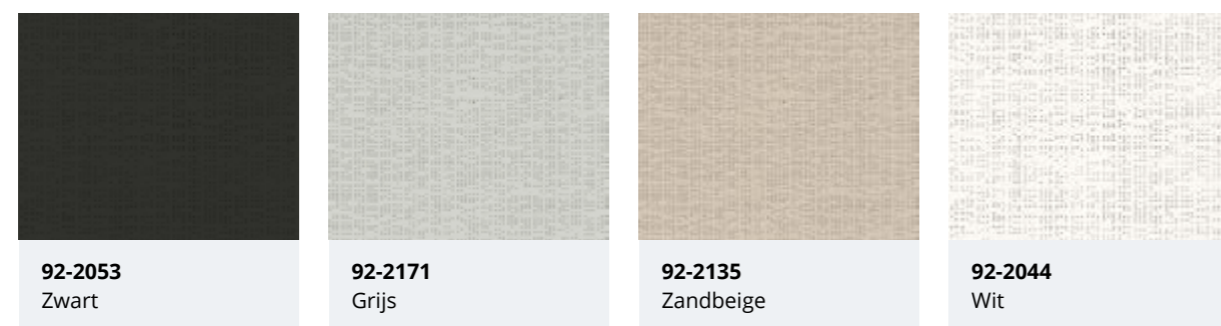
### SOLTIS 86

Het doek Soltis 86 is uitermate geschikt voor de windschermen Inova en Vita. Door de open structuur van 14% behoudt u een perfecte doorkijk.



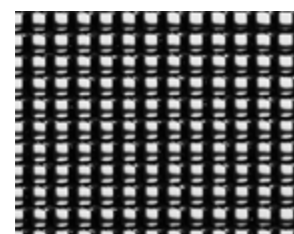
### SOLTIS 92

Soltis 92 heeft een open structuur van 8% en is daarmee naast wind- ook zonwerend. Door dit doek behoudt u een gemiddelde doorkijk. Het doek houdt tot 97% van de warmte tegen.



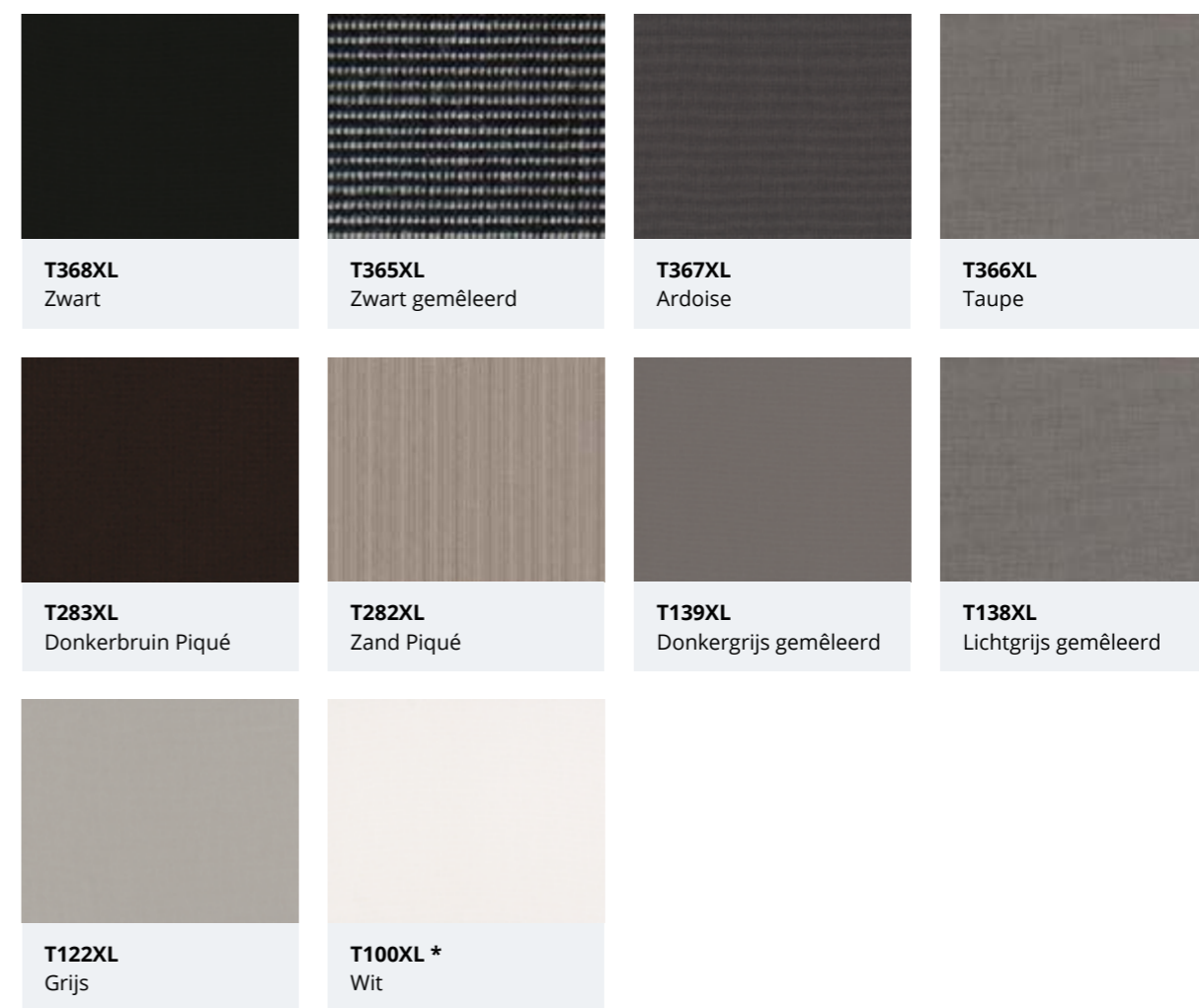
## VENTO

Dit doek heeft een pvc coating welke beschermend is tegen de weersomstandigheden. Dit doek geeft de ultieme doorkijk en is enkel te gebruiken voor de Vento. Dit doek is alleen te verkrijgen in de kleur zwart.



## TIBELLY

Tibelly-doek is gemaakt van acryl. Dit doek is geschikt voor privacy en zonwering in de terrasschermen of als zonwerend doek in de zonweringen. Het doek houdt 90% van de UV-straling, 70% van de zonnewarmte en 72% van de zichtbare straling tegen.



\*Lichtgekleurde doeken zoals T100XL zijn gevoelig voor vlekken

## TIPS

- Gebruik geen hogedrukspuit of agressief schoonmaakmiddel.
- Stof verwijderen door het eraf te blazen, te kloppen of met een zachte borstel.
- Reinig het doek niet in de volle zon. Er kunnen vlekken ontstaan.
- Reinig het doek minimaal 2 keer per jaar.

## REINIGINGSPROCEDURE DOEKEN

1. Gebruik een niet-agressief schoonmaakmiddel. Bijvoorbeeld groene zeep.
2. Rol het doek volledig uit en maak het doek nat.
3. Breng het reinigingsmiddel aan op het oppervlak.
4. Laat het enkele minuten inwerken, naar mate de vervuiling.
5. Wrijf met een soepele borstel of een zachte doek over het oppervlak.
6. Spoel het doek schoon met water of veeg het af met een vochtige spons.
7. Herhaal bij hardnekkig vuil de behandeling.
8. Laat indien het weer het toelaat, het uitgerolde doek in de buitenlucht opdrogen.

# Onderhoudsvorschriften

## Veiligheid

1. Gebruik het product alleen voor de functies waar het voor ontworpen is.
2. Ga niet op de producten staan of lopen. De producten zijn hier niet op berekend.
3. Bevestig geen extra elementen of accessoires aan de producten, behalve de speciaal hiervoor ontwikkelde accessoires.

## Onderhoud

1. Reinig het systeem minimaal 2 keer per jaar.
2. Gebruik geen bijtende of agressieve producten, schuursponsjes of andere schuurmiddelen.
3. Gebruik bij vervanging alleen originele onderdelen van LuxxOut.
4. Verwijder voor het reinigen eerst het losse vuil met een zachte borstel of stofzuiger. Daarna kunt u met een schoonmaakproduct en lauw of warm water het overige vuil verwijderen. Na het reinigen kunt u het systeem naspoelen.
5. Geanodiseerde of gemoffelde profielen die vervuild zijn, kunnen met lauw water en een zacht schoonmaakproduct gereinigd worden.
6. Controleer uw product regelmatig op vuil, takjes, bladeren etc. en verwijder deze.



## NOVATIO ALUBOX PLUS

Onderhoud met deze schoonmaakmiddelen biedt een garantie op een lange levensduur van uw LuxxOut product. Met dit pakket kan de poedercoating makkelijk en zorgvuldig onderhouden worden.

€ 74,99

# Garantievoorwaarden

## Garantie

Alle door LuxxOut gebruikte materialen zijn van een hoogstaande kwaliteit en aangepast aan het gebruiksdoel. Als producent garandeert LuxxOut garantie op alle gebreken die zich kunnen voordoen bij normaal gebruik en geregeld onderhoud. De garantietermijnen vindt u in onderstaand overzicht. De garantie omvat het leveren van vervangstukken, ter plaatse door de installateur te monteren (eventueel met assistentie van een technische medewerker van LuxxOut) of een revisie van het systeem door de producent in eigen werkplaats. De garantieperiode start vanaf de datum van levering en heeft uitsluitend betrekking op het eigenlijke product, niet op de plaatsing ervan. De garantie is alleen van toepassing wanneer het product gebruikt en onderhouden wordt volgens de voorschriften in deze handleiding. De garantie geeft geen enkel recht op enige schadevergoeding of vergoeding voor gevolgschade en dekt geen lichamelijke ongevallen.

## De garantie vervalt indien:

- > De materialen intensief blootgesteld zijn aan schadelijke atmosferische omstandigheden.
- > De materialen blootgesteld zijn aan een agressieve omgeving van industrie of nijverheid en ten gevolge daarvan verkleuring of beschadiging ondergaan.
- > De materialen geplaagd zijn in een omgeving met een hoog zoutgehalte in de lucht en hierdoor corrosie ontstaat.
- > De producten niet geplaagd zijn volgens de installatievoorschriften van de leverancier.
- > Het gaat om materialen die onderhevig zijn aan slijtage als gevolg van veelvuldig of langdurig gebruik
- > Het systeem niet deugdelijk bevestigd is.
- > De technische gebruikslimieten van het product overschreden zijn.
- > Onderdelen gebruikt zijn die niet origineel zijn, noch erkend zijn door onze technische afdeling.
- > Verkeerd of geforceerd gebruik.
- > Reparaties of wijzigingen door onbevoegde derden zijn uitgevoerd.
- > Er schade ontstaan is door derden, zoals transportschade.
- > Er schade ontstaan is door abnormale weersomstandigheden (storm-, hagel-, water-, brandschade, etc.).
- > Er onvermijdelijke esthetische afwijkingen zijn die voortvloeien uit het productieproces of die eigen zijn aan het product.

## Garantietermijnen

Product	Garantietermijn
Windscherm Inova, Vita, Vento	<b>2 jaar</b>
Zonwering Umbra	<b>2 jaar</b>
Zonwering Solem	<b>3 jaar</b>
Lamellensysteem Fortis*	<b>3 jaar</b>
Aluminium Pergola's	<b>5 jaar</b>

\* Met uitzondering van houtmaterialen



# LUXOUT

**LuxxOut® B.V.**

Boylestraat 56, 6718 XM Ede (NL)

+31 (0)342 490699

info@luxxout.com

[www.luxxout.com](http://www.luxxout.com)