

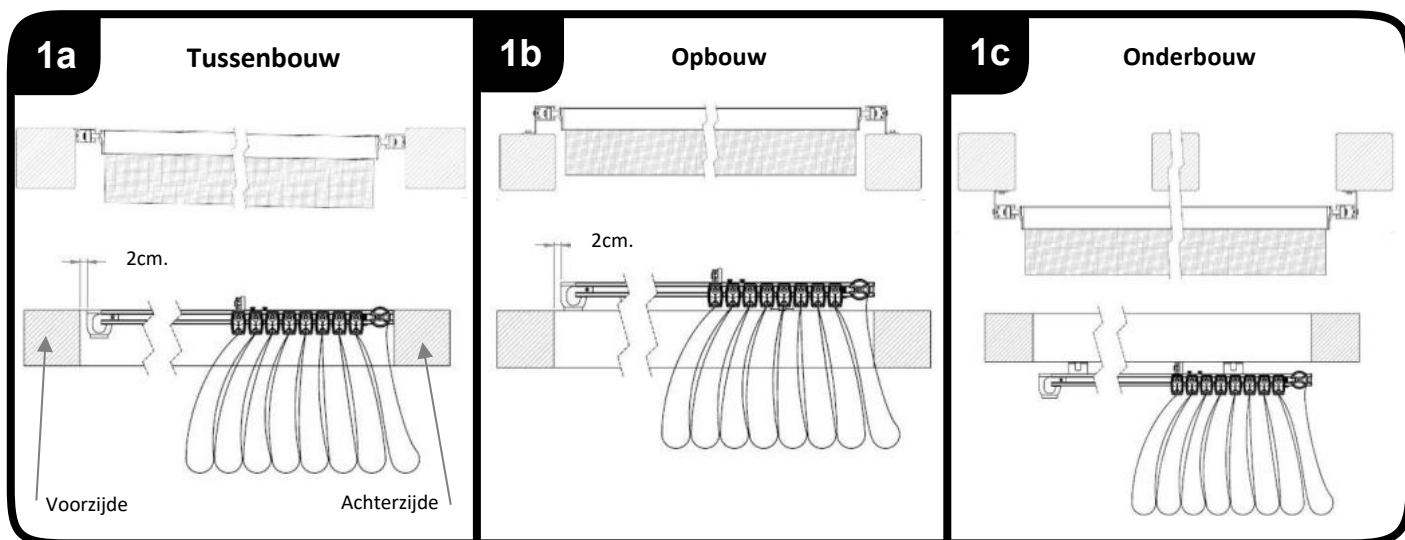
**U bent zelf verantwoordelijk voor een deugdelijke bevestiging. LuxxOut kan niet aansprakelijk gesteld worden voor een niet deugdelijke bevestiging.**

**Lees voor gebruik de gebruikershandleiding**

Heeft u vragen of wilt u meer informatie?

Van maandag t/m vrijdag van 10:00 tot 17:30 uur zijn wij telefonisch bereikbaar via **+31 (0) 342 – 490 699**

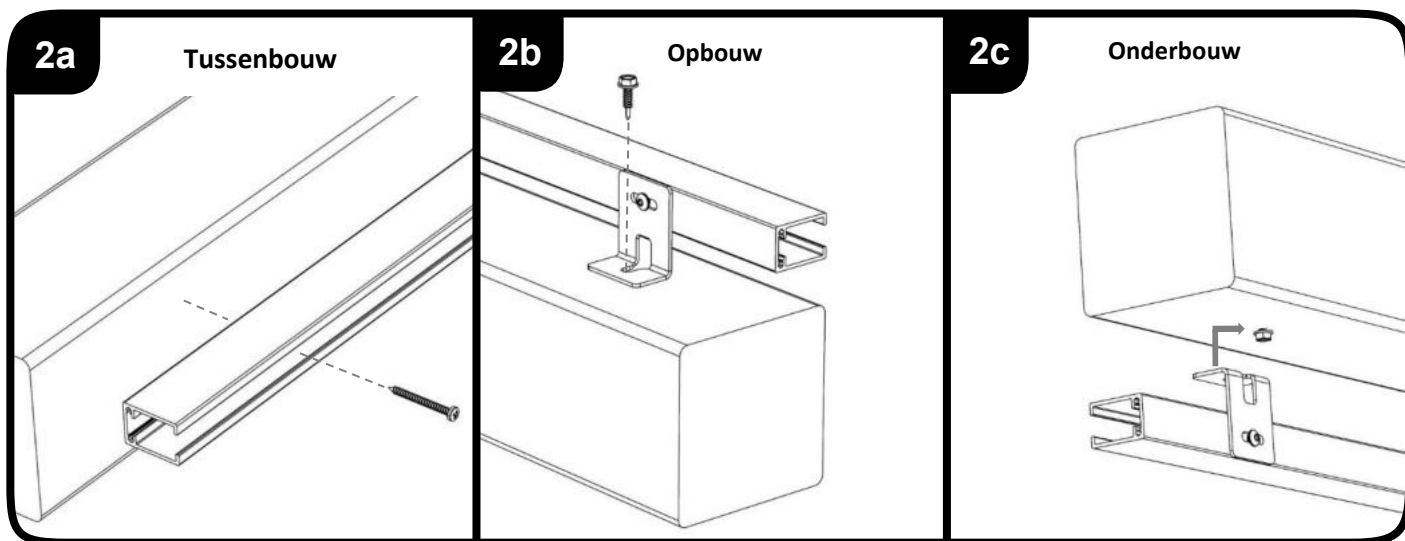
[www.luxxout.com](http://www.luxxout.com)



Zorg dat de voorzijde van de geleider  $\pm$  2cm los zit van de voorbalk. Indien er geen voorbalk aanwezig is hoeft dit niet.

Zorg dat de voorzijde van de geleider  $\pm$  2cm los zit van de voorbalk. Indien er geen voorbalk aanwezig is hoeft dit niet.

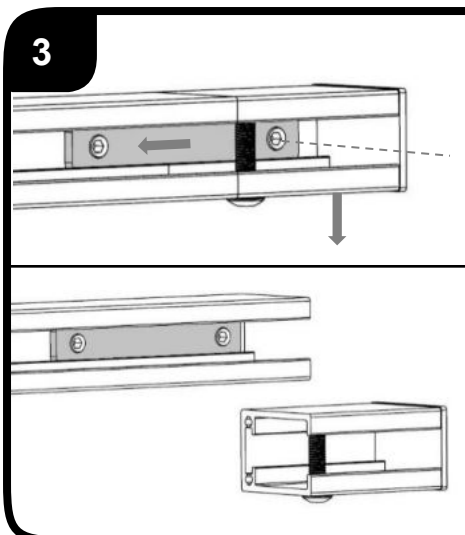
In een onderbouw situatie hoeft de geleider niet 2 cm vrij te zitten van de voorbalk.



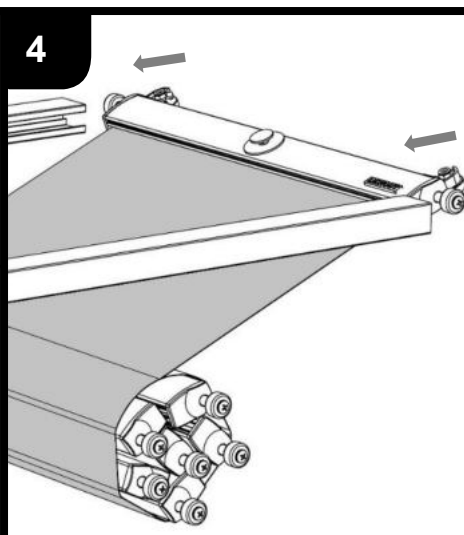
Bevestig de geleiders tussen de balken. (3mm voorboren bij harde houtsoorten) Controleer goed de maat tussen de balken. Gebruik eventueel vulplaatjes tussen de geleider en de balk.

Schroef de montagebeugels op de geleiders. Monteer hierna de geleiders op de constructie. Controleer goed de buitenmaat van de geleiders. Stel dit bij voordat u de 2<sup>e</sup> geleider vast zet.

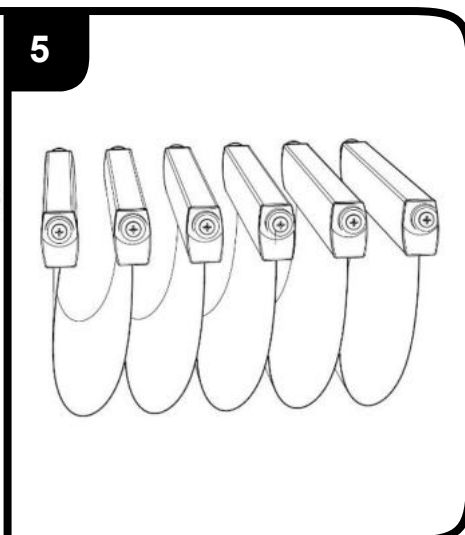
Schroef de montagebeugels op de geleiders. Teken de gaten af en schroef de bouten in de constructie. Laat de kop iets uitsteken. Hang de geleider aan de bouten, en draai deze aan met een steeksleutel (8mm).



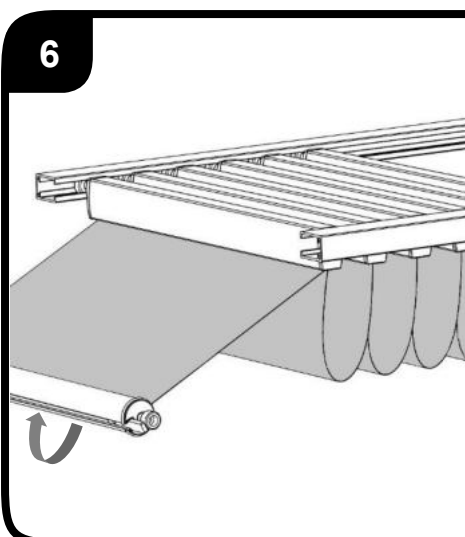
3 Draai de 2 inbus stelschroeven los (inbus 3mm). Schuif het koppelplaatje opzij. En pak het beginstuk van de geleider af.



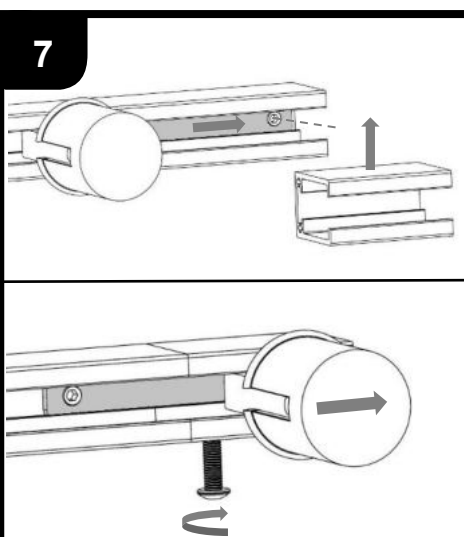
4 Blaas al het aanwezige zaagsel/boorsel uit de geleider! Plaats nu de baleinen 1 voor 1 in de geleiders.



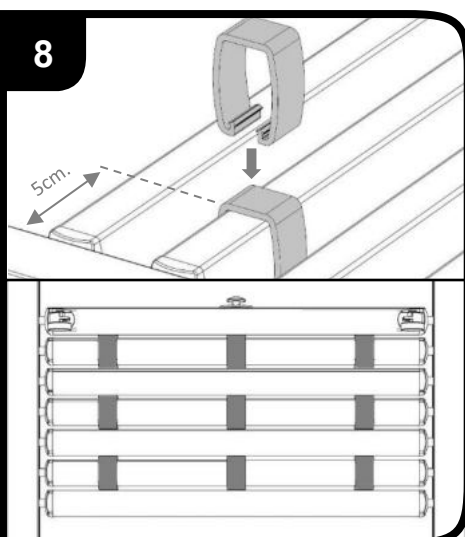
5 Controleer of de baleinen zich aan de bovenzijde bevinden.



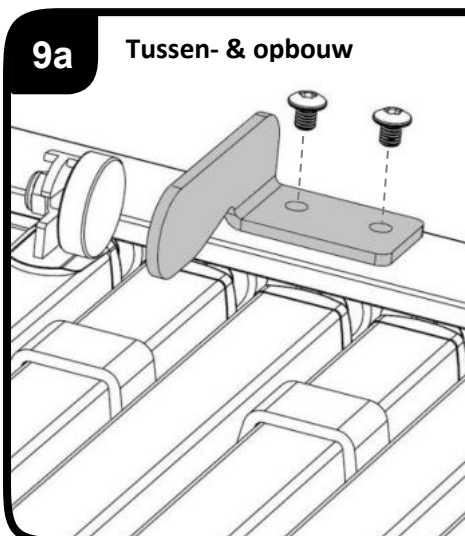
6 Stel (indien nodig) de lengte van het doek bij door de eerste balein uit de geleider te pakken en het doek op te rollen tot de gewenste lengte bereikt is. Stop hierna de opgerolde balein weer in de geleider.



7 Plaats het beginstuk weer voor de geleider en schuif het koppelplaatje weer terug en draai de stelschroeven aan. Schuif vervolgens de eerste balein maximaal naar achteren. Borg de balein door de inbusbout aan te draaien. (inbus 3mm)

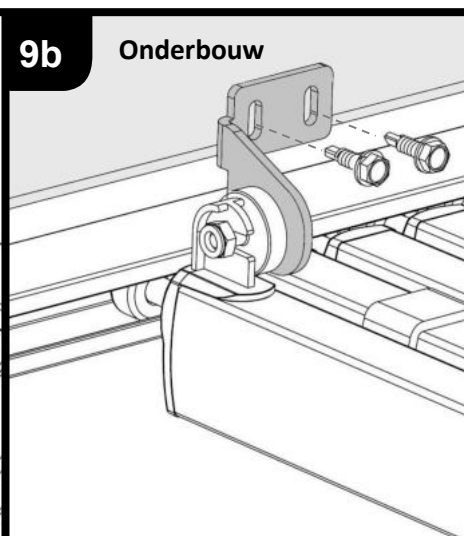


8 Begin bij de 2<sup>e</sup> balein met het aanbrengen van de rubbers. Zorg dat deze goed onder in de balein gedrukt worden. Sla vervolgens 1 balein over en breng dan weer rubbers aan. Herhaal dit tot aan de laatste balein.



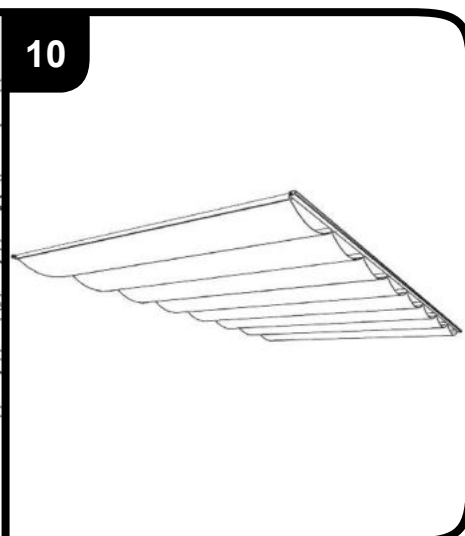
9a Tussen- & opbouw

Monteer nu de beugels waar de magneten op vast klikken op de geleiders. (inbus 3mm) Heeft u een beschermdak, dan zitten de beugels hier al op gemonteerd. Zie handleiding voor monteren beschermdak.



9b Onderbouw

Klik de beugel op de magneet. Schuif het pakket maximaal naar achteren. Teken de gaatjes af op de constructie. Schuif daarna het pakket helemaal naar voren. Monteer nu de beugels 1cm verder naar voren als afgetekend.



10

De Solem is nu klaar voor gebruik!