

MEETINSTRUCTIES ZONWERING UMBRA

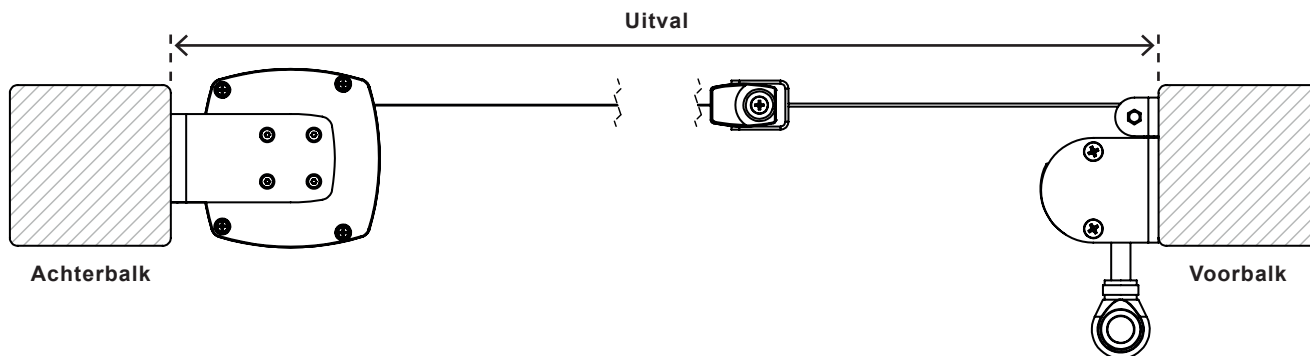
Bij de zonwering Umbra is de binnenmaat van het frame gelijk aan de bestelmaat.

BREEDTE:

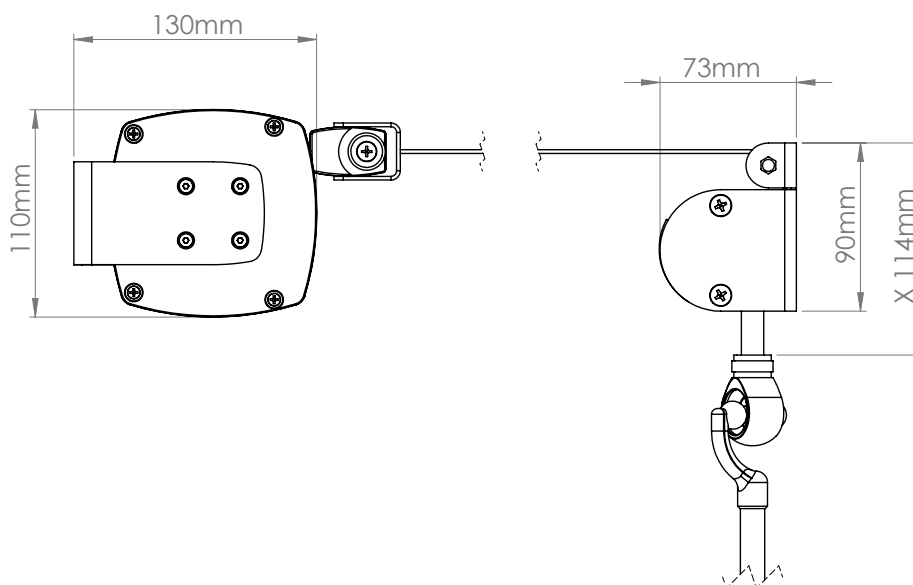
Bij de Umbra wordt de breedte in millimeters opgegeven. Meet 3 keer tussen de balken, zo nauwkeurig mogelijk. 1 keer vooraan, 1 keer in het midden en 1 keer achteraan het frame. De kortste maat die u gemeten heeft besteld u.

UITVAL:

Bij de Umbra wordt de cassette aan de achterbalk gemonteerd. Aan de voorste balk wordt het opwindmechanisme gemonteerd. Voor de uitval geeft u de maat tussen de voorbalk en achterbalk aan.

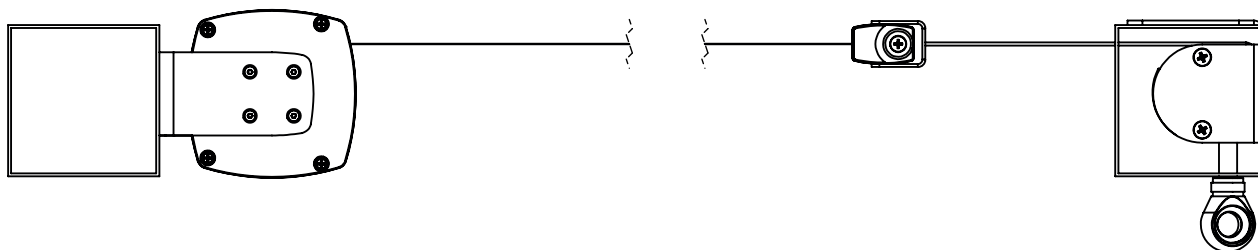


TECHNISCHE TEKENING ZONWERING UMBRA



UMBRA INBOUW

De inbouw zonwering is alleen mogelijk i.c.m. een frame van Alumiuniumpergola.nl. Prijs op aanvraag. Vraag naar de mogelijkheden.



Bij de Umbra inbouw wordt de cassette aan de achterbalk gemonteerd. Het opwindmechanisme wordt in de voorste balk gemonteerd. Let op: de Umbra inbouw heeft een opwindmechanisme speciaal ontwikkeld voor in een koker. Deze is niet geschikt om voor opbouw te gebruiken.