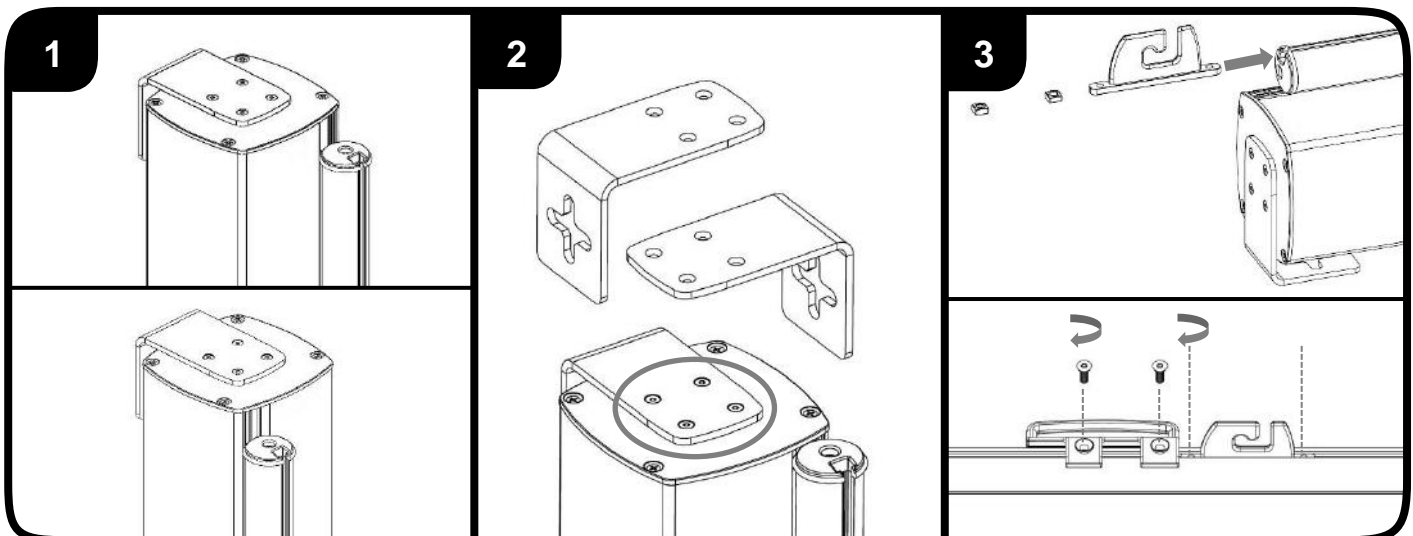
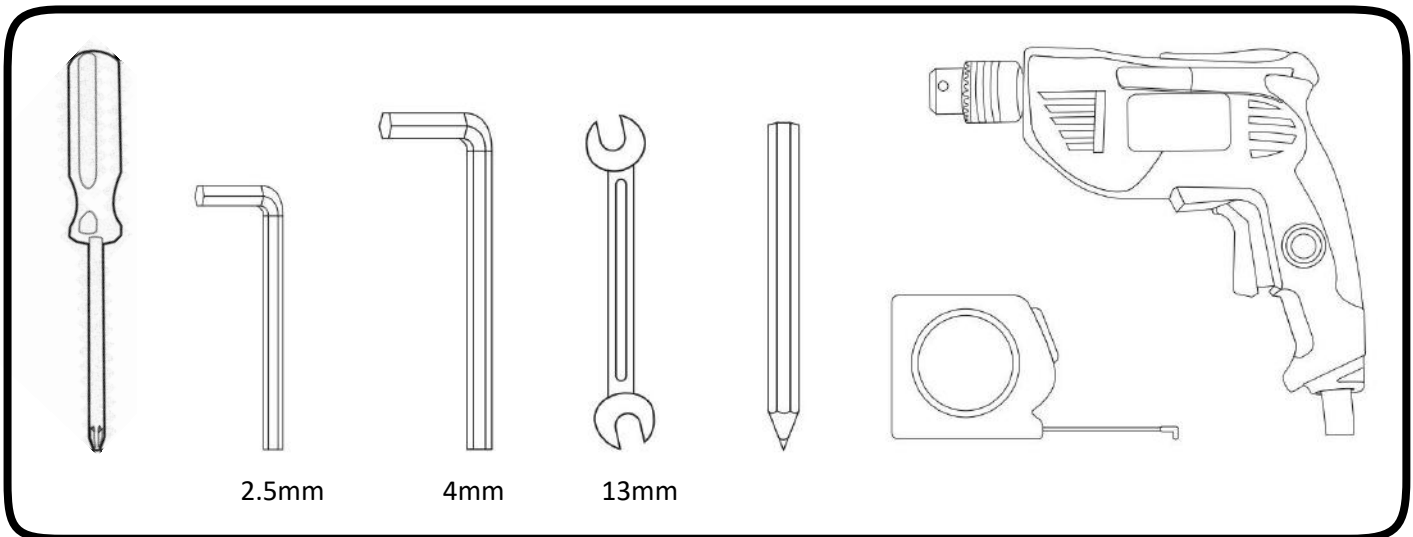
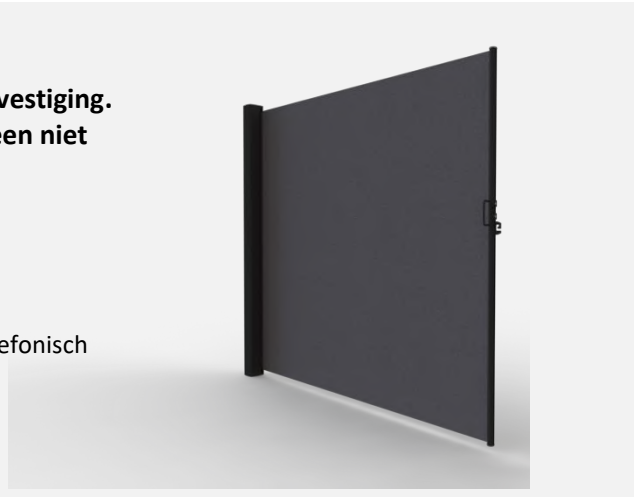


U bent zelf verantwoordelijk voor een deugdelijke bevestiging. LuxxOut kan niet aansprakelijk gesteld worden voor een niet deugdelijke bevestiging.

Lees voor gebruik de gebruikershandleiding.

Heeft u vragen of wilt u meer informatie?
Van maandag t/m vrijdag van 10:00 tot 17:30 uur zijn wij telefonisch
Bereikbaar via **+31 (0) 342 – 490 699**

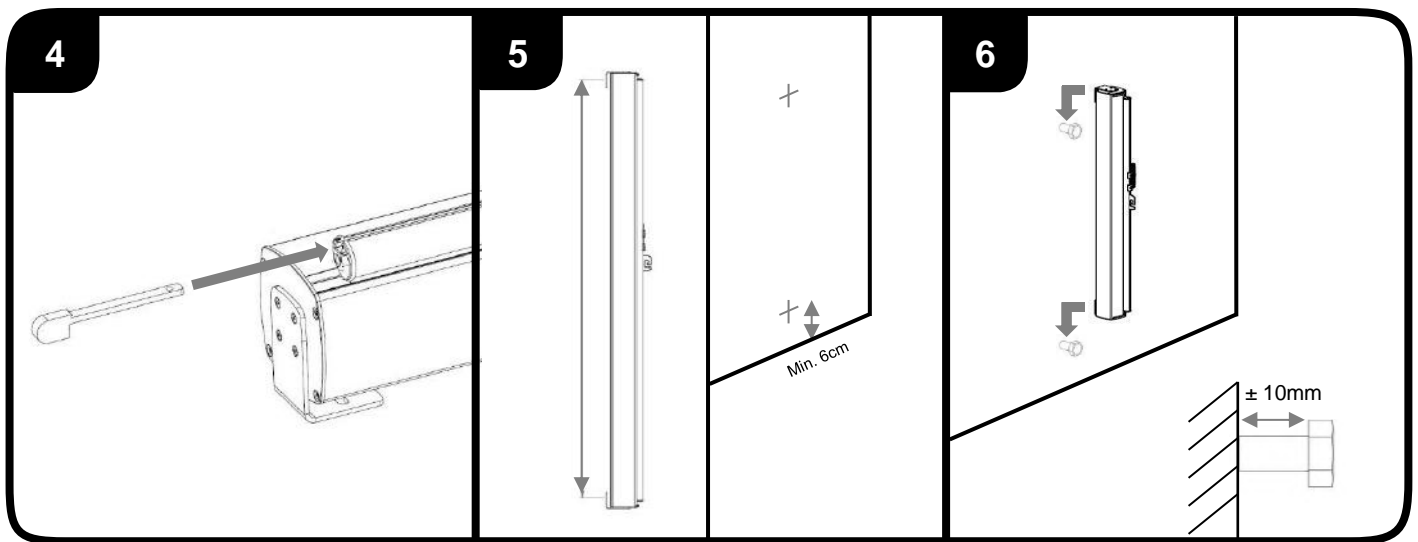
www.luxxout.com



1 Bepaal welke zijde de bovenkant wordt. Dit is afhankelijk van aan welke zijde de treklijst moet komen. Deze kan zowel links als rechts.

2 Als de bovenzijde bepaald is kunnen de beugels indien nodig een kwartslag gedraaid worden. Dit kan door de vier kruiskop schroefjes in het midden los te draaien.

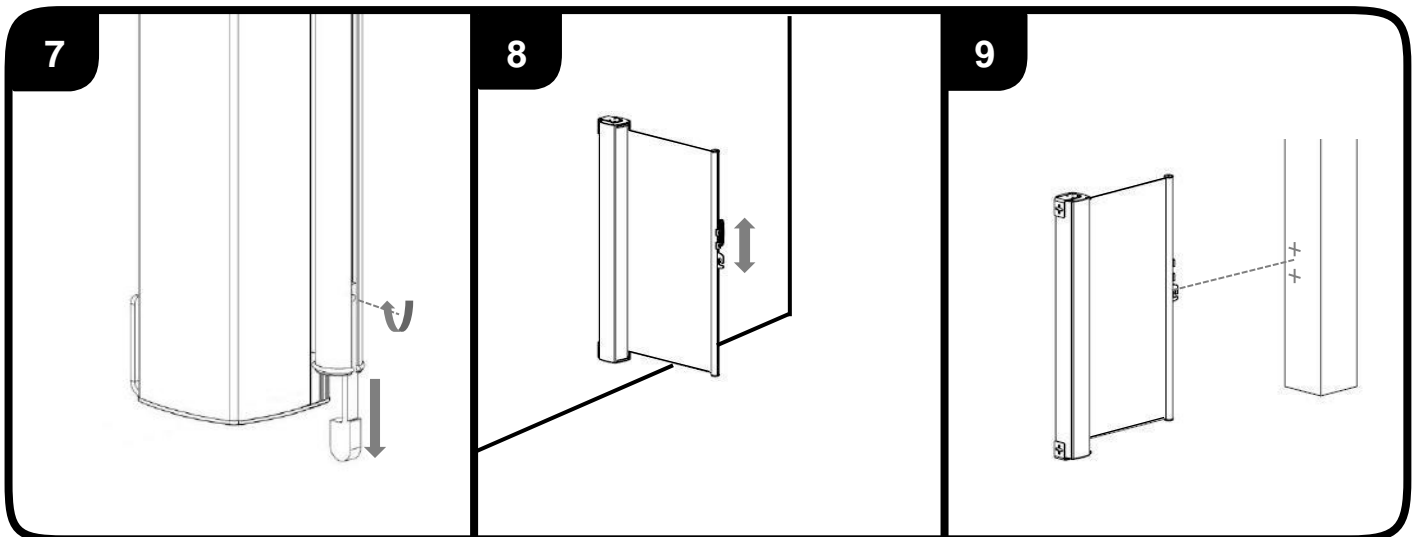
3 Schuif de haak en de vierkante moeren aan de bovenzijde in de treklijst. (let op de oriëntatie van de haak). Bevestig de handgreep met de 2 inbusbouten. Draai deze door de handgreep heen in de vierkante moeren. De haak kan vast gezet worden door de inbus bouten in de haak aan te draaien. Deze bevinden zich al in de haak.



4 Schuif de doekgeleider aan de onderzijde in de treklijst tot deze helemaal tegen het kunststof kapje zit.

5 Meet de hartmaat van kruis tot kruis en teken de gaten af. Het onderste gat moet minimaal 6cm boven de grond zitten. (Gebruik pluggen wanneer u het scherm op een muur bevestigd)

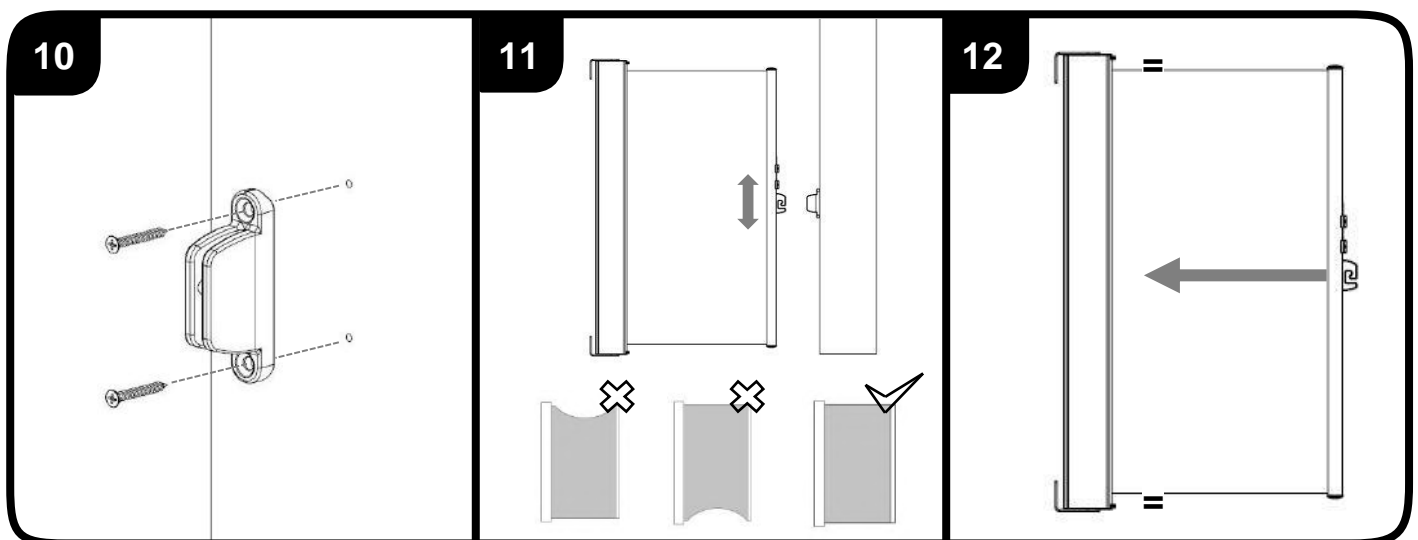
6 Draai nu de 2 bouten in de gaten. Laat de kop circa 1cm uitsteken. Hang hierna de cassette aan de bouten. Draai vervolgens de bouten aan met een steeksleutel



7 Als de cassette vast zit laat dan de doekgeleider zakken tot deze net niet de grond raakt $\pm 0,5$ cm. Draai hierna het inbus boutje aan. Deze bevindt zich al in de doekgeleider.

8 Stel de handgreep en haak af. Ons advies is circa 10cm. boven het middelpunt van het scherm.

9 Teken de positie van de boorgaten voor de houder af op circa dezelfde hoogte als de haak.



10 Bevestig de houder, gebruik pluggen wanneer u deze op de muur plaatst.

11 Verstel de haak in hoogte om het doek af te stellen. Indien gewenst kan ook de handgreep verplaatst worden (links of rechts van de treklijst, boven of onder de haak)

12 Het terrasscherm is nu klaar voor gebruik. **Let er bij het inrollen van het scherm op dat deze recht wordt opgerold!** (als het scherm te laag/hoog wordt opgerold kan dit schade aan het doek veroorzaken)