

U bent zelf verantwoordelijk voor een deugdelijke bevestiging. LuxxOut kan niet aansprakelijk gesteld worden voor een niet deugdelijke bevestiging.

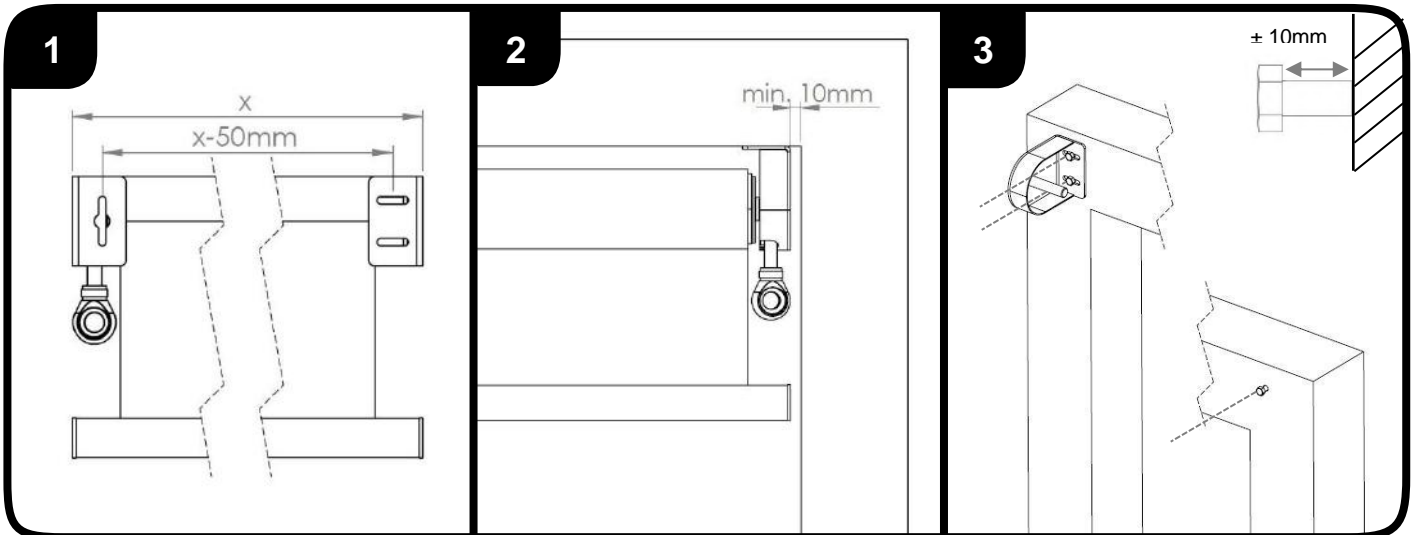
Lees voor gebruik de gebruikershandleiding.

Heeft u vragen of wilt u meer informatie?

Van maandag t/m vrijdag van 10:00 tot 17:30 uur zijn wij telefonisch

Bereikbaar via **+31 (0) 342 – 490 699**

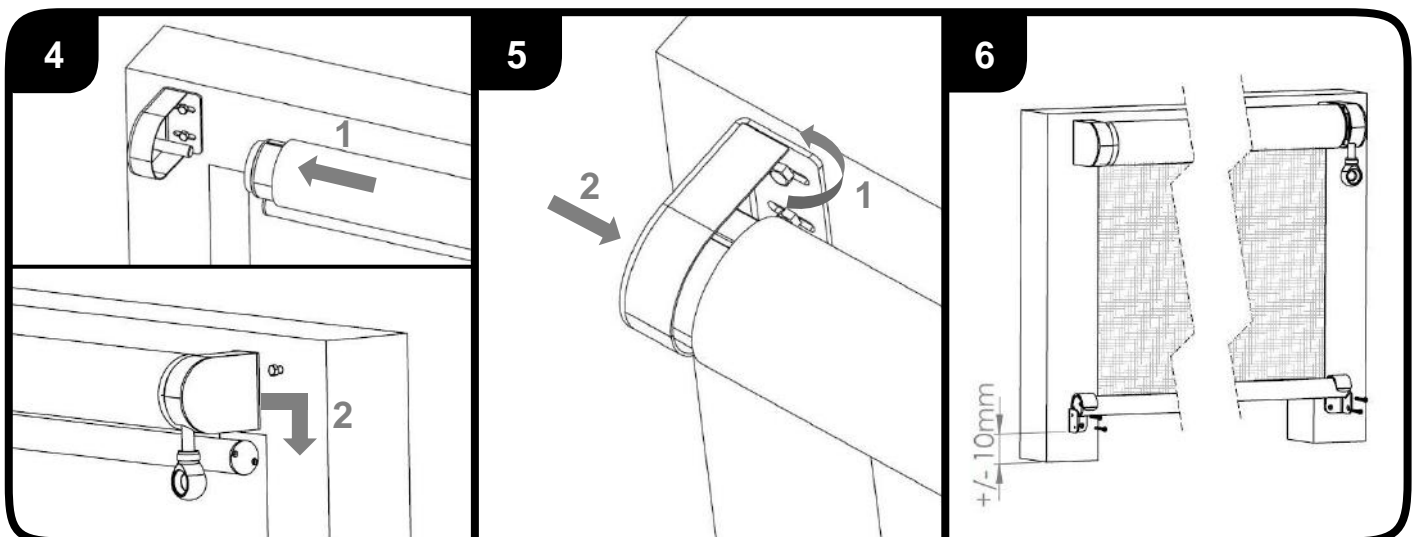
www.luxxout.com



De hartmaat van de bouten is de buitenmaat – 50mm

Teken de gaten af. LET OP! Indien het scherm tussen 2 palen gemonteerd wordt, dient de wandsteun voor de bediening minimaal 10mm van de paal af te zitten. (In verband met draaien van draaistang)

Monteer de wandsteun (zonder bediening). En draai de andere bout in het gat. Laat de kop circa 10mm. uitsteken



Steek de as over de wandsteun heen (1), en hang de andere zijde over de bout(2). Draai deze aan met een steeksleutel (10mm).

Draai de bouten aan de andere zijde een slag los(1), en druk de wandsteun tegen de as aan(2). Draai daarna de bouten weer vast.

Draai het scherm naar beneden. Hang de houders over de treklijst heen. Controleer of de treklijst nog onder de houders uit kan. Zorg er voor de treklijst in **beide houders steunt**.