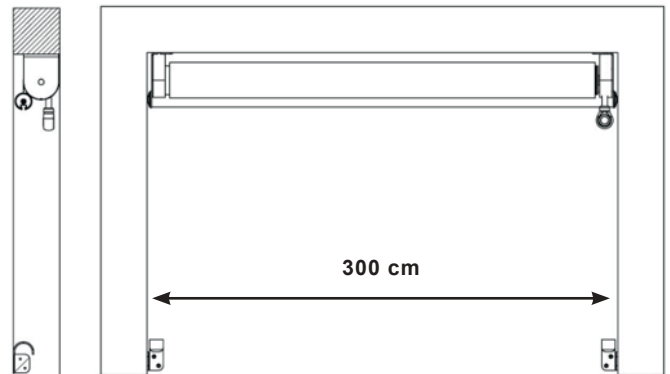
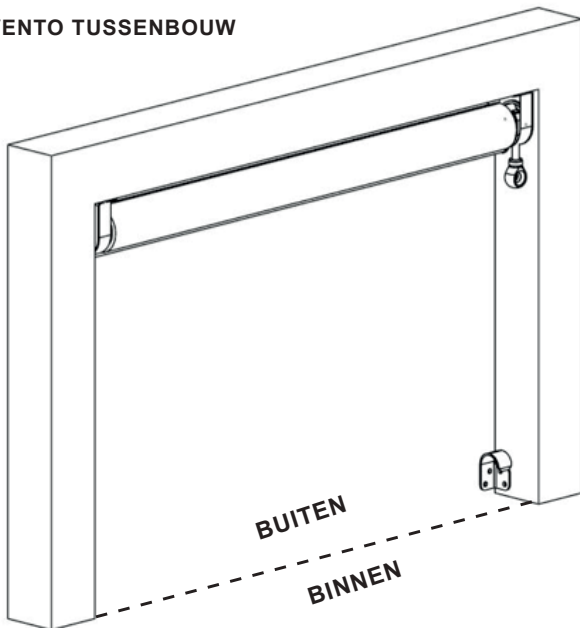


# MEETINSTRUCTIES WINDSCHERM VENTO

## VENTO TUSSENBOUW



### BREEDTE:

Wanneer u het scherm in een opening plaatst besteld u het scherm 2 cm kleiner dan de opening (i.v.m. draaien van de slingerbediening). In dit voorbeeld 298 cm.

### BEDIENING:

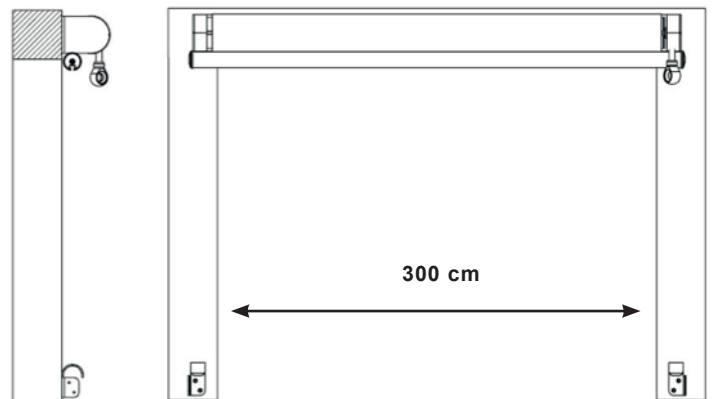
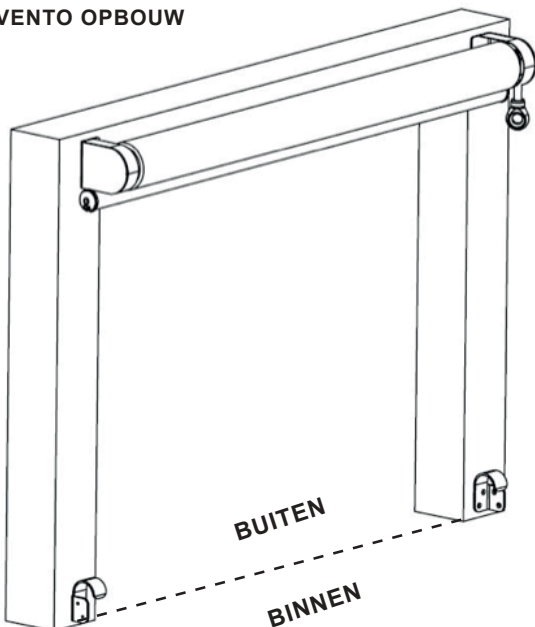
Bij het bestellen dient u locatie van de bediening aan te geven (links of rechts). In dit voorbeeld zit de bediening rechts.

**Let op!** In deze situatie kan het scherm moeilijk van buitenaf bedient worden.

### UITROLLENGTE:

De uitrolleNGte is altijd 250 cm. De maximale hoogte die gehaald kan worden is 250 cm.

## VENTO OPBOUW



### BREEDTE:

Wanneer u het scherm voor een opening plaatst besteld u het scherm minimaal 10 cm breder. In dit voorbeeld dus minimaal 310 cm. Ons advies: Hart op hart op de palen (indien de palen 10 cm of breder zijn)

### BEDIENING:

Bij het bestellen dient u locatie van de bediening aan te geven (links of rechts). In dit voorbeeld zit de bediening rechts.

**Let op!** In deze situatie kan het scherm NIET van buitenaf bedient worden.

### UITROLLENGTE:

De uitrolleNGte is altijd 250 cm. De maximale hoogte die gehaald kan worden is 240 cm.

**Let op!** Uitgaande dat het scherm gelijk hangt met de onderkant van de ligger.

# TECHNISCHE TEKENINGEN WINDSCHERM VENTO

